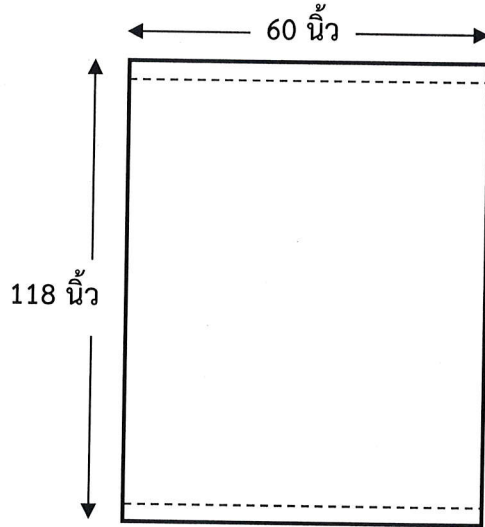


### รายละเอียดคุณลักษณะเฉพาะ

๑. ผ้าปูที่นอน ผ้าที่ซีคอมทิว จำนวน ๘๕๐ ผืน  
ผ้าปูเตียง ขนาด ๖๐ x ๑๑๘ นิ้ว



#### ขนาดสำเร็จรูป

1. กว้าง 60 นิ้ว
2. ยาว 118 นิ้ว

#### คุณลักษณะเฉพาะ ผ้าที่ใช้ตัดเย็บ

๑. เป็นผ้าคอมทิวสีขาวย Polyester ๖๕% (±๓) Cotton ๓๕% (±๓) จำนวนเส้นด้ายต้องนับได้ไม่น้อยกว่า ๒๑๐ เส้น ต่อ ๑ ตารางนิ้ว
๒. เป็นผ้าผืนเดียวไม่มีรอยต่อ เย็บเก็บริมผ้าทั้ง ๔ ด้านให้เรียบร้อย
๓. ผีเข็มเย็บนับได้ ๙ ผีเข็มต่อ ๑ นิ้ว ใช้ด้ายคุณภาพดี มีความเหนียวและไม่ขาดง่าย สีคงทน
๔. พิมพ์ชื่อ “โรงพยาบาลนครปฐม” ตามแบบที่แนบมาพร้อมปี พ.ศ. ปัจจุบัน ตัวหนังสือสูง ๐.๖ มม. ตัวอักษรพิมพ์ด้วยหมึกสีน้ำเงินหรือสีกรมท่าเข้ม สีชัดเจน ไม่ลอกไม่หลุดเมื่อซักล้าง

#### หมายเหตุ

๑. ให้ผู้ยื่นข้อเสนอนำตัวอย่างที่ตัดสำเร็จมาให้ทางโรงพยาบาลตรวจสอบ ๑ ชิ้น
๒. ต้องคำนวณผ้าเผื่อหด เมื่อผ่านการซักตามโปรแกรมของโรงพยาบาลแล้วต้องได้ขนาดตามที่โรงพยาบาลกำหนด สีไม่ตกและสภาพของผ้าต้องคงเดิมไม่ ยับสีไม่หมองจนเกินไป
๓. ผู้ยื่นข้อเสนอต้องแสดงหลักฐานรายงานผลการทดสอบคุณภาพผ้า ซึ่งทดสอบโดยศูนย์วิเคราะห์สิ่งทอ สถาบันพัฒนาอุตสาหกรรมสิ่งทอ ฉบับล่าสุดไม่เกิน ๓ เดือน มาพร้อมเอกสารการยื่นเสนอราคา โดยแยกแต่ละรายการต้องมีหัวข้อในการทดสอบ ดังต่อไปนี้
  - ๓.๑ อัตราส่วนผสมหรือชนิดเส้นใย
  - ๓.๒ จำนวนเส้นด้ายต่อตารางนิ้ว
  - ๓.๓ ขนาดเส้นด้าย

(ลงชื่อ).....ประธานกรรมการ

(นางปาลิตา นราวุฒิพร)

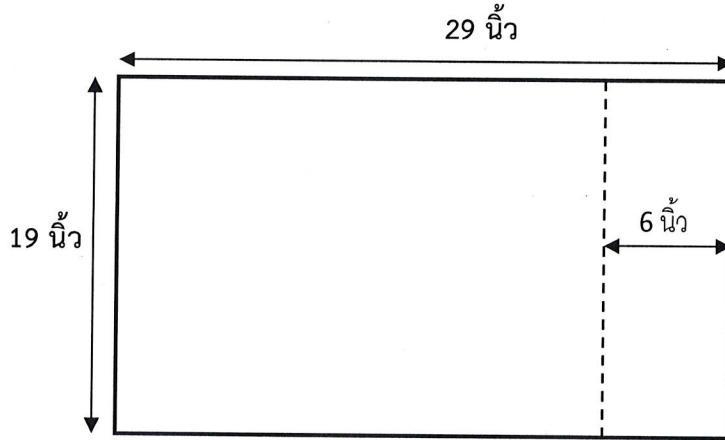
(ลงชื่อ).....กรรมการ

(นางเพชรภา ห้วยเรไร แอชตัน)

(ลงชื่อ).....กรรมการ

(นางนิรากร ศรีพรมมา)

๒. ปลอกหมอนตัดเย็บด้วยผ้าที่ซีคอมทิว จำนวน ๒๐๐ ใบ  
ปลอกหมอน ขนาด ๑๙ x ๒๙ นิ้ว ลิ้น ๖ นิ้ว



ขนาดสำเร็จรูป

1. กว้าง 19 นิ้ว
2. ยาว 29 นิ้ว
3. มีลิ้น 6 นิ้ว

คุณลักษณะเฉพาะ ผ้าที่ใช้ตัดเย็บ

๑. เป็นผ้าคอมทิวสีขาวย Polyester ๖๕% (±๓) Cotton ๓๕% (±๓) จำนวนเส้นด้ายต้องนับได้ไม่น้อยกว่า ๒๑๐ เส้น ต่อ ๑ ตารางนิ้ว
๒. ฝ้ายเย็บนับได้ ๙ ฝ้ายต่อ ๑ นิ้ว ใช้ด้ายคุณภาพดี มีความเหนียวและไม่ขาดง่าย สีคงทน
๓. พิมพ์ชื่อ “โรงพยาบาลนครปฐม” ตามแบบที่แนบมาพร้อมปี พ.ศ. ปัจจุบัน ตัวหนังสือสูง ๐.๖ มม. ตัวอักษรพิมพ์ด้วยหมึกสีน้ำเงินหรือสีกรมท่าเข้ม สีชัดเจน ไม่ลอกไม่หลุดเมื่อซักล้าง

หมายเหตุ

๑. ให้ผู้ยื่นข้อเสนอนำตัวอย่างที่ตัดสำเร็จมาให้ทางโรงพยาบาลตรวจสอบ ๑ ชิ้น
๒. ต้องคำนวณผ้าเผื่อหด เมื่อผ่านการซักตามโปรแกรมของโรงพยาบาลแล้วต้องได้ขนาดตามที่โรงพยาบาลกำหนด สีไม่ตกและสภาพของผ้าต้องคงเดิมไม่ยับ สีไม่หมองจนเกินไป
๓. ผู้ยื่นข้อเสนอต้องแสดงหลักฐานรายงานผลการทดสอบคุณภาพผ้า ซึ่งทดสอบโดยศูนย์วิเคราะห์สิ่งทอ สถาบันพัฒนาอุตสาหกรรมสิ่งทอ ฉบับล่าสุดไม่เกิน ๓ เดือน มาพร้อมเอกสารการยื่นเสนอราคา โดยแยกแต่ละรายการ ต้องมีหัวข้อในการทดสอบ ดังต่อไปนี้
  - ๓.๑ อัตราส่วนผสมหรือชนิดเส้นใย
  - ๓.๒ จำนวนเส้นด้ายต่อตารางนิ้ว
  - ๓.๓ ขนาดเส้นด้าย

(ลงชื่อ).....ประธานกรรมการ

(นางปาลิตา นราวุฒิพร)

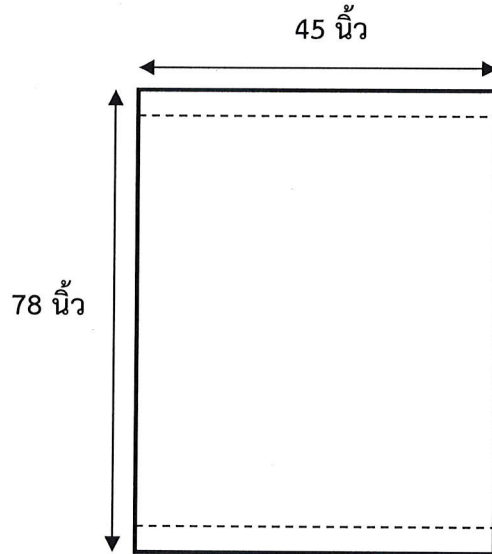
(ลงชื่อ).....กรรมการ

(นางเพชรภา ห้วยเรไร แอชตัน)

(ลงชื่อ).....กรรมการ

(นางนิรากร ศรีพรมมา)

๓. ผ้าขาวเตี๋ยง ผ้าที่ซีคอมทิว จำนวน ๒,๐๐๐ ผืน  
ผ้าขาวเตี๋ยง ขนาด ๔๕ x ๗๘ นิ้ว



ขนาดสำเร็จรูป

1. กว้าง 45 นิ้ว
2. ยาว 78 นิ้ว

คุณลักษณะเฉพาะ ผ้าที่ใช้ตัดเย็บ

๑. เป็นผ้าคอมทิวสีขาว Polyester ๖๕% (±๓) Cotton ๓๕% (±๓) จำนวนเส้นด้ายต้องนับได้ไม่น้อยกว่า ๒๑๐ เส้น ต่อ ๑ ตารางนิ้ว
๒. เป็นผ้าผืนเดียวไม่มีรอยต่อ เย็บเก็บริมผ้าทั้ง ๔ ด้านให้เรียบร้อย
๓. ฝีมือนับได้ ๙ ฝีมือนับต่อ ๑ นิ้ว ใช้ด้ายคุณภาพดี มีความเหนียวและไม่ขาดง่าย สีคงทน
๔. พิมพ์ชื่อ “โรงพยาบาลนครปฐม” ตามแบบที่แนบมาพร้อมปี พ.ศ. ปัจจุบัน ตัวหนังสือสูง ๐.๖ มม. ตัวอักษรพิมพ์ด้วยหมึกสีน้ำเงินหรือสีกรมท่าเข้ม สีชัดเจน ไม่ลอกไม่หลุดเมื่อซักล้าง

หมายเหตุ

๑. ให้ผู้ยื่นข้อเสนอนำตัวอย่างที่ตัดสำเร็จมาให้ทางโรงพยาบาลตรวจสอบ ๑ ชิ้น
๒. ต้องคำนวณผ้าเผื่อหด เมื่อผ่านการซักตามโปรแกรมของโรงพยาบาลแล้วต้องได้ขนาดตามที่โรงพยาบาลกำหนด สีไม่ตกและสภาพของผ้าต้องคงเดิมไม่ยับ สีไม่หมองจนเกินไป
๓. ผู้ยื่นข้อเสนอต้องแสดงหลักฐานรายงานผลการทดสอบคุณภาพผ้า ซึ่งทดสอบโดยศูนย์วิเคราะห์สิ่งทอ สถาบันพัฒนาอุตสาหกรรมสิ่งทอ ฉบับล่าสุดไม่เกิน ๓ เดือน มาพร้อมเอกสารการยื่นเสนอราคา โดยแยกแต่ละรายการ ต้องมีหัวข้อในการทดสอบ ดังต่อไปนี้
  - ๓.๑ อัตราส่วนผสมหรือชนิดเส้นใย
  - ๓.๒ จำนวนเส้นด้ายต่อตารางนิ้ว
  - ๓.๓ ขนาดเส้นด้าย

(ลงชื่อ).....*Vms*.....ประธานกรรมการ

(นางปาลิตา นราวดีพร)

(ลงชื่อ).....*Suy (Mr) E. Adida*.....กรรมการ

(นางเพชรภา ห้วยเรไร แอชตัน)

(ลงชื่อ).....*Ann Siriporn*.....กรรมการ

(นางนिरากร ศรีพรมา)

๔. ผ้าห่มขนหนูคนไข้พิเศษ ขนาด ๖๐ x ๘๐ นิ้ว จำนวน ๔๐๐ ผืน

คุณลักษณะเฉพาะ ผ้าที่ใช้ตัดเย็บ

ผ้าห่มผู้ป่วยพิเศษ ชนิดผ้า COTTON ๑๐๐% สีขาว ขนาด ๖๐" x ๘๐" น้ำหนัก ๓๖ ปอนด์/โหล  
ทอด้ายคู่ พร้อมสกรีนตราโรงพยาบาลนครปฐม พร้อม พ.ศ. ปัจจุบัน อยู่ในวงกลม เส้นผ่าศูนย์กลาง ๒๐ นิ้ว  
ตัวหนังสือสูง ๒ นิ้ว สีเขียว

หมายเหตุ

๑. ให้ผู้ยื่นข้อเสนอ นำตัวอย่างที่ตัดสำเร็จมาให้ทางโรงพยาบาลตรวจสอบ ๑ ชิ้น
๒. ต้องคำนวณผ้าเผื่อหัด เมื่อผ่านการชักตามโปรแกรมของโรงพยาบาลแล้วต้องได้ขนาดตามที่  
โรงพยาบาลกำหนด สีไม่ตกและสภาพของผ้าต้องคงเดิมไม่ยับ สีไม่หมองจนเกินไป
๓. ผู้ยื่นข้อเสนอต้องแสดงหลักฐานรายงานผลการทดสอบคุณภาพผ้า ซึ่งทดสอบโดยศูนย์วิเคราะห์สิ่งทอ  
สถาบันพัฒนาอุตสาหกรรมสิ่งทอ ฉบับล่าสุดไม่เกิน ๓ เดือน มาพร้อมเอกสารการยื่นเสนอราคา โดยแยก  
แต่ละรายการ ต้องมีหัวข้อในการทดสอบ ดังต่อไปนี้
  - ๓.๑ อัตราส่วนผสมหรือชนิดเส้นใย
  - ๓.๒ จำนวนเส้นด้ายต่อตารางนิ้ว
  - ๓.๓ ขนาดเส้นด้าย

(ลงชื่อ).....ประธานกรรมการ

(นางปาลิดา นราวุฒิพร)

(ลงชื่อ).....กรรมการ

(นางเพชรภา ห้วยเรไร แอชตัน)

(ลงชื่อ).....กรรมการ

(นางนิรากร ศรีพรมมา)

๕. ผ้าห่มขนหนูคนไข้สามัญ ขนาด ๖๐ x ๘๐ นิ้ว จำนวน ๑,๐๐๐ ผืน

คุณลักษณะเฉพาะ ผ้าที่ใช้ตัดเย็บ

ผ้าห่มผู้ป่วยสามัญ ชนิดผ้า COTTON ๑๐๐% สีขาว ขนาด ๖๐" x ๘๐" น้ำหนัก ๓๐ ปอนด์/โหล ทอด้วยคู่ พร้อมสกรีนตราโรงพยาบาลนครปฐม พร้อม พ.ศ. ปัจจุบัน อยู่ในวงกลม เส้นผ่าศูนย์กลาง ๒๐ นิ้ว ตัวหนังสือสูง ๒ นิ้ว สีน้ำเงิน

หมายเหตุ

๑. ให้ผู้ยื่นข้อเสนอนำตัวอย่างที่ตัดสำเร็จมาให้ทางโรงพยาบาลตรวจสอบ ๑ ชิ้น
๒. ต้องคำนวณผ้าเผื่อหัด เมื่อผ่านการชักตามโปรแกรมของโรงพยาบาลแล้วต้องได้ขนาดตามที่โรงพยาบาลกำหนด สีไม่ตกและสภาพของผ้าต้องคงเดิมไม่ยับ สีไม่หมองจนเกินไป
๓. ผู้ยื่นข้อเสนอต้องแสดงหลักฐานรายงานผลการทดสอบคุณภาพผ้า ซึ่งทดสอบโดยศูนย์วิเคราะห์สิ่งทอ สถาบันพัฒนาอุตสาหกรรมสิ่งทอ ฉบับล่าสุดไม่เกิน ๓ เดือน มาพร้อมเอกสารการยื่นเสนอราคา โดยแยกแต่ละรายการ ต้องมีหัวข้อในการทดสอบ ดังต่อไปนี้
  - ๓.๑ อัตราส่วนผสมหรือชนิดเส้นใย
  - ๓.๒ จำนวนเส้นด้ายต่อตารางนิ้ว
  - ๓.๓ ขนาดเส้นด้าย

(ลงชื่อ).....ประธานกรรมการ

(นางปาลิตา นราวุฒิพร)

(ลงชื่อ).....กรรมการ

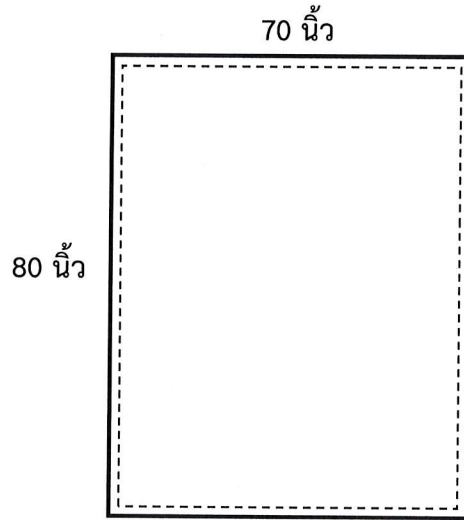
(นางเพชรภา ห้วยเรไร แอชตัน)

(ลงชื่อ).....กรรมการ

(นางนिरากร ศรีพรมมา)



๖. ผ้าสี่เหลี่ยม ๒ ชั้น ขนาด ๗๐ x ๘๐ นิ้ว จำนวน ๔๘๐ ผืน



คุณลักษณะเฉพาะ ผ้าที่ใช้ตัดเย็บ

๑. เป็นผ้าฝ้าย ๑๐๐% ย้อมสีเขียวเข้ม จำนวนเส้นด้ายไม่น้อยกว่า ๑๕๐ เส้น ต่อ ๑ ตารางนิ้ว
๒. เป็นลักษณะผ้าผืนเดียวไม่มีรอยต่อเย็บตะเข็บคู่ โดยรอบทั้ง ๔ ด้าน
๓. ผ้าทุกชนิดให้ตัดตามความกว้างและความยาวของผ้า ห้าตัดขวางผ้า
๔. ผีเข็มเย็บนับได้ ๘ ผีเข็มต่อ ๑ นิ้ว ใช้ด้ายคุณภาพดี มีความเหนียวและไม่ขาดง่าย สีคงทน
๕. พิมพ์ชื่อ “โรงพยาบาลนครปฐม” ตามแบบที่แนบมาพร้อมปี พ.ศ. ปัจจุบัน ตัวหนังสือสูง ๐.๖ มม. ตัวอักษรพิมพ์ด้วยหมึกสีน้ำเงินหรือสีกรมท่าเข้ม สีชัดเจน ไม่ลอกไม่หลุดเมื่อซักล้าง

หมายเหตุ

๑. ให้ผู้ยื่นข้อเสนอนำตัวอย่างที่ตัดสำเร็จมาให้ทางโรงพยาบาลตรวจสอบ ๑ ชิ้น
๒. ต้องคำนวณผ้าเผื่อหด เมื่อผ่านการซักตามโปรแกรมของโรงพยาบาลแล้วต้องได้ขนาดตามที่โรงพยาบาลกำหนด สีไม่ตกและสภาพของผ้าต้องคงเดิมไม่ยับ สีไม่หมองจนเกินไป
๓. ผู้ยื่นข้อเสนอต้องแสดงหลักฐานรายงานผลการทดสอบคุณภาพผ้า ซึ่งทดสอบโดยศูนย์วิเคราะห์สิ่งทอ สถาบันพัฒนาอุตสาหกรรมสิ่งทอ ฉบับล่าสุดไม่เกิน ๓ เดือน มาพร้อมเอกสารการยื่นเสนอราคา โดยแยกแต่ละรายการ ต้องมีหัวข้อในการทดสอบ ดังต่อไปนี้
  - ๓.๑ อัตราส่วนผสมหรือชนิดเส้นใย
  - ๓.๒ จำนวนเส้นด้ายต่อตารางนิ้ว
  - ๓.๓ ขนาดเส้นด้าย

(ลงชื่อ).....ประธานกรรมการ

(นางปาลิตา นราวุฒิพร)

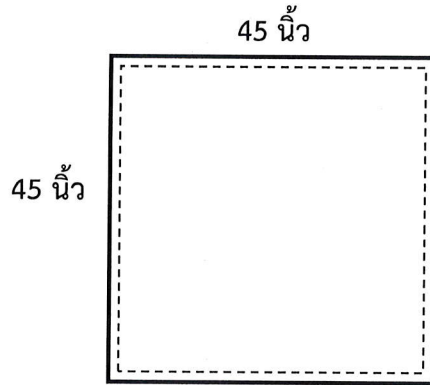
(ลงชื่อ).....กรรมการ

(นางเพชรภา ห้วยเรไร แอชตัน)

(ลงชื่อ).....กรรมการ

(นางนिरากร ศรีพรมมา)

๗. ผ้าสี่เหลี่ยม ๒ ชั้น ขนาด ๔๕ x ๔๕ นิ้ว ผ่าดิบ จำนวน ๒๐๐ ผืน




คุณลักษณะเฉพาะ ผ้าที่ใช้ตัดเย็บ

๑. เป็นผ้าฝ้าย ๑๐๐% ย้อมสีเขียวเข้ม จำนวนเส้นด้ายไม่น้อยกว่า ๑๕๐ เส้น ต่อ ๑ ตารางนิ้ว
๒. เป็นลักษณะผ้าผืนเดียวไม่มีรอยต่อเย็บตะเข็บคู่ โดยรอบทั้ง ๔ ด้าน
๓. ผ้าทุกชนิดให้ตัดตามความกว้างและความยาวของผ้า ห้าตัดขวางผ้า
๔. ฝีเข็มเย็บนับได้ ๙ ฝีเข็มต่อ ๑ นิ้ว ใช้ด้ายคุณภาพดี มีความเหนียวและไม่ขาดง่าย สีคงทน
๕. พิมพ์ชื่อ “โรงพยาบาลนครปฐม” ตามแบบที่แนบมาพร้อมปี พ.ศ. ปัจจุบัน ตัวหนังสือสูง ๐.๖ มม. ตัวอักษรพิมพ์ด้วยหมึกสีน้ำเงินหรือสีกรมท่าเข้ม สีชัดเจน ไม่ลอกไม่หลุดเมื่อซักล้าง

หมายเหตุ

๑. ให้ผู้ยื่นข้อเสนอนำตัวอย่างที่ตัดสำเร็จมาให้ทางโรงพยาบาลตรวจสอบ ๑ ชั้น
๒. ต้องคำนวณผ้าเผื่อหด เมื่อผ่านการซักตามโปรแกรมของโรงพยาบาลแล้วต้องได้ขนาดตามที่โรงพยาบาลกำหนด สีไม่ตกและสภาพของผ้าต้องคงเดิมไม่ยับ สีไม่หมองจนเกินไป
๓. ผู้ยื่นข้อเสนอต้องแสดงหลักฐานรายงานผลการทดสอบคุณภาพผ้า ซึ่งทดสอบโดยศูนย์วิเคราะห์สิ่งทอ สถาบันพัฒนาอุตสาหกรรมสิ่งทอ ฉบับล่าสุดไม่เกิน ๓ เดือน มาพร้อมเอกสารการยื่นเสนอราคา โดยแยกแต่ละรายการ ต้องมีหัวข้อในการทดสอบ ดังต่อไปนี้
  - ๓.๑ อัตราส่วนผสมหรือชนิดเส้นใย
  - ๓.๒ จำนวนเส้นด้ายต่อตารางนิ้ว
  - ๓.๓ ขนาดเส้นด้าย

(ลงชื่อ)..........ประธานกรรมการ

(นางปาลิดา นราวุฒิพร)

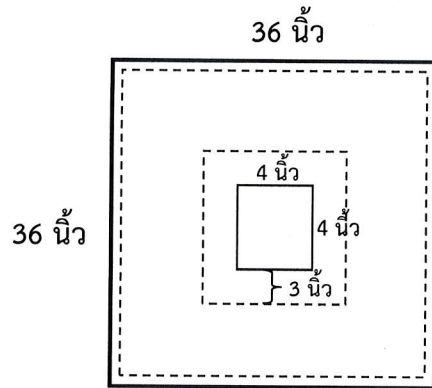
(ลงชื่อ)..........กรรมการ

(นางเพชรฎา ห้วยเรไร แอชตัน)

(ลงชื่อ)..........กรรมการ

(นางนิรากร ศรีพรมมา)

๘. ผ้าสี่เหลี่ยม ๒ ชั้น ขนาด ๓๖ x ๓๖ นิ้ว เจาะกลาง ขนาด ๔x๔ นิ้ว จำนวน ๒๐๐ ผืน



คุณลักษณะเฉพาะ ผ้าที่ใช้ตัดเย็บ

๑. เป็นผ้าฝ้าย ๑๐๐% ย้อมสีเขียวเข้ม จำนวนเส้นด้ายไม่น้อยกว่า ๑๕๐ เส้น ต่อ ๑ ตารางนิ้ว
๒. เป็นลักษณะผ้าผืนเดียวไม่มีรอยต่อเย็บตะเข็บคู่ โดยรอบทั้ง ๔ ด้าน
๓. ผ้าทุกชนิดให้ตัดตามความกว้างและความยาวของผ้า ห้าตัดขวางผ้า
๔. ฝ้ายเข็มเย็บนับได้ ๙ ฝ้ายเข็มต่อ ๑ นิ้ว ใช้ด้ายคุณภาพดี มีความเหนียวและไม่ขาดง่าย สีคงทน
๕. พิมพ์ชื่อ “โรงพยาบาลนครปฐม” ตามแบบที่แนบมาพร้อมปี พ.ศ. ปัจจุบัน ด้วยหมึกสีดำอย่างดี สีชัดเจน ไม่ลอกหลุดเมื่อซักล้าง
๖. ต้องคำนวณผ้าเผื่อหด เมื่อผ่านการซักตามโปรแกรมของโรงพยาบาลแล้วต้องได้ขนาดตามที่โรงพยาบาลกำหนด สีไม่ตกและสภาพของผ้าต้องคงเดิมไม่ยับ สีไม่หมองจนเกินไป

หมายเหตุ

๑. ให้ผู้ยื่นข้อเสนอนำตัวอย่างที่ตัดสำเร็จมาให้ทางโรงพยาบาลตรวจสอบ ๑ ชั้น
๒. ผู้ยื่นข้อเสนอต้องแสดงหลักฐานรายงานผลการทดสอบคุณภาพผ้า ซึ่งทดสอบโดยศูนย์วิเคราะห์สิ่งทอ สถาบันพัฒนาอุตสาหกรรมสิ่งทอ ฉบับล่าสุดไม่เกิน ๓ เดือน มาพร้อมเอกสารการยื่นเสนอราคา โดยแยกแต่ละรายการ ต้องมีหัวข้อในการทดสอบ ดังต่อไปนี้
  - ๒.๑ อัตราส่วนผสมหรือชนิดเส้นใย
  - ๒.๒ จำนวนเส้นด้ายต่อตารางนิ้ว
  - ๒.๓ ขนาดเส้นด้าย

(ลงชื่อ).....ประธานกรรมการ

(นางปาลิตา นราวุฒิพร)

(ลงชื่อ).....กรรมการ

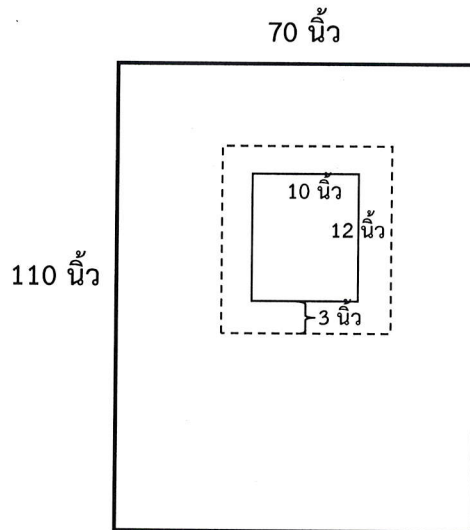
(นางเพชรภา ห้วยเรไร แอชตัน)

(ลงชื่อ).....กรรมการ

(นางนิรากร ศรีพรมา)



๙. ผ้าสี่เหลี่ยม ๒ ชั้น ขนาด ๗๐ x ๑๑๐ นิ้ว เจาะกลาง ขนาด ๑๐ x ๑๒ นิ้ว จำนวน ๑๐๐ ผืน



คุณลักษณะเฉพาะ ผ้าที่ใช้ตัดเย็บ

๑. เป็นผ้าฝ้าย ๑๐๐% ย้อมสีเขียวเข้ม จำนวนเส้นด้ายไม่น้อยกว่า ๑๕๐ เส้น ต่อ ๑ ตารางนิ้ว
๒. ผ้าทุกชนิดให้ตัดตามความกว้างและความยาวของผ้า ห้าตัดขวางผ้า
๓. เสริมผ้าโดยรอบช่องเจาะกว้าง ๓ นิ้ว
๔. ฝ้ายเข้มเย็บนับได้ ๙ ฝ้ายเข้มต่อ ๑ นิ้ว ใช้ด้ายคุณภาพดี มีความเหนียวและไม่ขาดง่าย สีคงทน
๕. พิมพ์ชื่อ “โรงพยาบาลนครปฐม” ตามแบบที่แนบมาพร้อมปี พ.ศ. ปัจจุบัน ตัวหนังสือสูง ๐.๖ มม. ตัวอักษรพิมพ์ด้วยหมึกสีน้ำเงินหรือสีกรมท่าเข้ม สีชัดเจน ไม่ลอกไม่หลุดเมื่อซักล้าง

หมายเหตุ

๑. ให้ผู้ยื่นข้อเสนอนำตัวอย่างที่ตัดสำเร็จมาให้ทางโรงพยาบาลตรวจสอบ ๑ ชิ้น
๒. ต้องคำนวณผ้าเพื่อหัด เมื่อผ่านการชักตามโปรแกรมของโรงพยาบาลแล้วต้องได้ขนาดตามที่โรงพยาบาลกำหนด สีไม่ตกและสภาพของผ้าต้องคงเดิมไม่ยับ สีไม่หมองจนเกินไป
๓. ผู้ยื่นข้อเสนอต้องแสดงหลักฐานรายงานผลการทดสอบคุณภาพผ้า ซึ่งทดสอบโดยศูนย์วิเคราะห์สิ่งทอ สถาบันพัฒนาอุตสาหกรรมสิ่งทอ ฉบับล่าสุดไม่เกิน ๓ เดือน มาพร้อมเอกสารการยื่นเสนอราคา โดยแยกแต่ละรายการ ต้องมีหัวข้อในการทดสอบ ดังต่อไปนี้
  - ๓.๑ อัตราส่วนผสมหรือชนิดเส้นใย
  - ๓.๒ จำนวนเส้นด้ายต่อตารางนิ้ว
  - ๓.๓ ขนาดเส้นด้าย

(ลงชื่อ).....ประธานกรรมการ

(นางปาลิตา นราวุฒิพร)

(ลงชื่อ).....กรรมการ

(นางเพชรภา ห้วยเรไร แอชตัน)

(ลงชื่อ).....กรรมการ

(นางนिरากร ศรีพรมมา)

วัสดุงานบ้านงานครัว จำนวน ๙ รายการ

ลำดับ	รายการ	จำนวน	ราคาต่อหน่วย	ราคารวม
๑	ผ้าปูที่นอน ผ้าที่ซีคอมทิว	๘๕๐ ผืน	๒๐๐.๐๐	๑๗๐,๐๐๐.๐๐
๒	ปลอกหมอนตัดเย็บด้วยผ้าที่ซีคอมทิว	๒๐๐ ใบ	๕๐.๐๐	๑๐,๐๐๐.๐๐
๓	ผ้าขวางเตียง ผ้าที่ซีคอมทิว	๒,๐๐๐ ผืน	๑๓๐.๐๐	๒๖๐,๐๐๐.๐๐
๔	ผ้าห่มขนหนูคนไข้พิเศษ ขนาด ๖๐x๘๐ นิ้ว	๔๐๐ ผืน	๕๗๐.๐๐	๒๒๘,๐๐๐.๐๐
๕	ผ้าห่มขนหนูคนไข้สามัญ ขนาด ๖๐x๘๐ นิ้ว	๑,๐๐๐ ผืน	๔๕๕.๐๐	๔๕๕,๐๐๐.๐๐
๖	ผ้าสี่เหลี่ยม ๒ ชั้น ขนาด ๗๐x๘๐ นิ้ว	๔๘๐ ผืน	๕๑๐.๐๐	๒๔๔,๘๐๐.๐๐
๗	ผ้าสี่เหลี่ยม ๒ ชั้น ขนาด ๔๕x๔๕ นิ้ว ผัดิบ	๒๐๐ ผืน	๑๘๕.๐๐	๓๗,๐๐๐.๐๐
๘	ผ้าสี่เหลี่ยม ๒ ชั้น ขนาด ๓๖x๓๖ นิ้ว เจาะกลาง ขนาด ๔x๔ นิ้ว	๒๐๐ ผืน	๑๐๐.๐๐	๒๐,๐๐๐.๐๐
๙	ผ้าสี่เหลี่ยม ๒ ชั้น ขนาด ๗๐x๑๑๐ นิ้ว เจาะกลาง ขนาด ๑๐x๑๒ นิ้ว	๑๐๐ ผืน	๖๒๐.๐๐	๖๒,๐๐๐.๐๐
รวมทั้งสิ้น				๑,๔๘๖,๘๐๐.๐๐