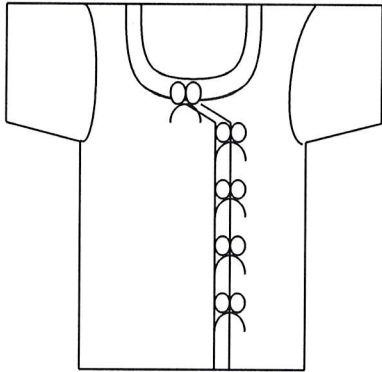


รายละเอียดและคุณลักษณะเฉพาะ

วัสดุเครื่องแต่งกาย

1. เสื้อผู้ป่วยสามัญผ้าที่ซีคอมทิวสีฟ้าพร้อมพิมพ์



ขนาดเย็บสำเร็จรูป

1. ไหล่	28 นิ้ว	8. แขนยาว	9 นิ้ว
2. รอบอก	56 นิ้ว	9. ตัวยาว	30 นิ้ว
3. คอหน้ากว้าง	7 นิ้ว	10. ติดเชือกผูก	5 คู่
4. คอหน้าลึก	5 ½ นิ้ว	11. เชือกผูกยาว	10 นิ้ว
5. คอหลังลึก	½ นิ้ว	12. ติดเชือกห่างกัน	4 ½ นิ้ว
6. โคนเว้าแขน	23 นิ้ว	13. ป้ายทบ	6 ½ นิ้ว
7. ปลายแขน	18 นิ้ว		

ผ้าที่ใช้ตัดเย็บ

1. เป็นผ้าที่ซี.คอมทิว สีฟ้า Polyester 65% (±3) Cotton 35% (±3) จำนวนเส้นด้ายต้องนับได้ไม่น้อยกว่า 215 เส้น ต่อ 1 ตารางนิ้ว ด้ายทอเบอร์ 45x34 (±3)
2. พิมพ์ชื่อโรงพยาบาลนครปฐม ตามแบบที่แนบมาพร้อม พ.ศ. ปัจจุบัน ตัวหนังสือสูง 0.6 ซม.
3. ตัวอักษรพิมพ์ด้วยหมึกพิเศษสีน้ำเงินหรือสีกรมท่าเข้ม อดีชัดเจน ไม่ลอกหลุด เมื่อซักล้าง
4. ฝีเข็มเย็บนับได้ไม่น้อยกว่า 9 ฝีเข็มต่อความยาว 1 นิ้ว เย็บด้วยเส้นด้ายตะเข็บคู่ตลอดทั้งตัว
5. สายเชือกผูกของตัวเสื้อ เย็บพับเก็บซ่อนปลายทุกเส้น
6. เสื้อผู้ป่วยที่เย็บสำเร็จจริงจะต้องมีขนาดตามแบบที่กำหนด และขนาดเย็บสำเร็จรูปจะเกินกว่าแบบที่กำหนดได้ไม่มากกว่า 1 นิ้ว
7. มีการ taking สายเชือกผูกทุกจุด

หมายเหตุ - ให้ผู้ยื่นเสนอนำตัวอย่างที่ตัดสำเร็จมาให้ทางโรงพยาบาลตรวจสอบ 1 ชิ้น

- ตัวอย่างผ้าที่นำมาพิจารณา คณะกรรมการ ฯ จะยึดไว้ เพื่อทำการทดสอบซักอย่างน้อย 3 ครั้ง หากมีสีตก และหดตัว ไม่ได้ขนาดตามที่โรงพยาบาลต้องการจะถือว่าไม่ผ่านการพิจารณาในรายละเอียดและคุณลักษณะเฉพาะ

- ผู้ยื่นข้อเสนอต้องแสดงหลักฐานรายงานผลการทดสอบคุณภาพผ้า ซึ่งทดสอบโดยศูนย์วิเคราะห์สิ่งทอ สถาบันพัฒนาอุตสาหกรรมสิ่งทอ ฉบับล่าสุดไม่เกิน 3 เดือน มาพร้อมเอกสารการยื่นเสนอราคาโดยแยกแต่ละรายการ ต้องมีหัวข้อในการทดสอบ ดังต่อไปนี้

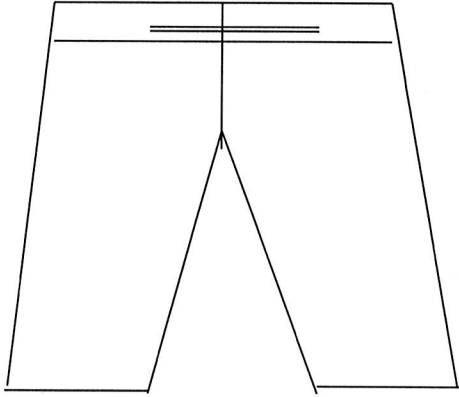
1. อัตราส่วนผสมหรือชนิดเส้นใย
2. จำนวนเส้นด้ายต่อตารางนิ้ว
3. ขนาดเส้นด้าย


.....ประธานกรรมการ

.....กรรมการ
.....กรรมการ

รายละเอียดและคุณลักษณะเฉพาะ
วัสดุเครื่องแต่งกาย

2. กางเกงผู้ป่วยสามัญผ้าที่ซีคอมทวิวสีฟ้าพร้อมพิมพ์



ขนาดเย็บสำเร็จรูป

- | | |
|-------------------|----------------------|
| 1. รอบเอว | 54 นิ้ว |
| 2. ตัวยาว | 30 นิ้ว |
| 3. รอบปลายขา | 24 นิ้ว |
| 4. สายผูกเอวกว้าง | 1/2 นิ้ว ยาว 68 นิ้ว |
| 5. รังคุมกว้าง | 3/4 นิ้ว |
| 6. พับขอบกางเกง | 2 นิ้ว |
| 7. ใต้เป้ากางเกง | 18 นิ้ว |

ผ้าที่ใช้ตัดเย็บ

1. เป็นผ้าที่ซี.คอมทวิว สีฟ้า Polyester 65% (± 3) Cotton 35% (± 3) จำนวนเส้นด้ายต้องนับได้ไม่น้อยกว่า 215 เส้น ต่อ 1 ตารางนิ้ว ด้ายทอเบอร์ 45x34 (± 3)
2. พิมพ์ชื่อโรงพยาบาลนครปฐม ตามแบบที่แนบมาพร้อม พ.ศ. ปัจจุบัน ตัวหนังสือสูง 0.6 ซม.
3. ตัวอักษรพิมพ์ด้วยหมึกพิเศษสีน้ำเงินหรือสีกรมท่าเข้ม อดีชัดเจน ไม่ลอกหลุด เมื่อซักล้าง
4. ฝีเข็มเย็บนับได้ไม่น้อยกว่า 9 ฝีเข็มต่อความยาว 1 นิ้ว
5. พับเย็บตะเข็บคู่ ตั้งแต่เอวถึงเป้ากางเกง
6. ช่วงเอวด้านหน้า เจาะช่องสำหรับเชือกผูก เย็บย้าแน่นหนา

หมายเหตุ - ให้ผู้ยื่นเสนอนำตัวอย่างที่ตัดสำเร็จมาให้ทางโรงพยาบาลตรวจสอบ 1 ชิ้น

- ตัวอย่างผ้าที่นำมาพิจารณา คณะกรรมการ ฯ จะยึดไว้ เพื่อทำการทดสอบซักอย่างน้อย 3 ครั้ง หากมีสีตก และหดตัว ไม่ได้ขนาดตามที่โรงพยาบาลต้องการจะถือว่าไม่ผ่านการพิจารณาในรายละเอียดและคุณลักษณะเฉพาะ

- ผู้ยื่นข้อเสนอต้องแสดงหลักฐานรายงานผลการทดสอบคุณภาพผ้า ซึ่งทดสอบโดยศูนย์วิเคราะห์สิ่งทอ สถาบันพัฒนาอุตสาหกรรมสิ่งทอ ฉบับล่าสุดไม่เกิน 3 เดือน มาพร้อมเอกสารการยื่นเสนอราคาโดยแยกแต่ละรายการ ต้องมีหัวข้อในการทดสอบ ดังต่อไปนี้

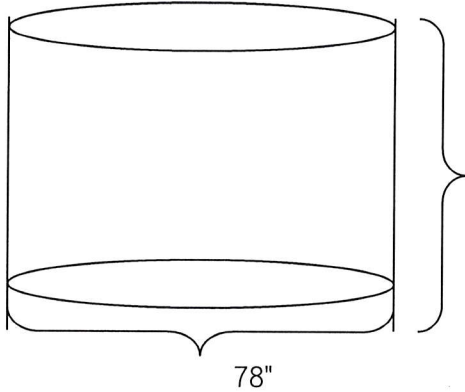
1. อัตราส่วนผสมหรือชนิดเส้นใย
2. จำนวนเส้นด้ายต่อตารางนิ้ว
3. ขนาดเส้นด้าย

.....ประธานกรรมการ
.....กรรมการ
.....กรรมการ

รายละเอียดและคุณลักษณะเฉพาะ

วัสดุเครื่องแต่งกาย

3. ผ้าถุงผู้ป่วยสามัญผ้าที่ซีคอมทิวส์ฟ้า ขนาด 36x78 นิ้ว



ขนาดเย็บสำเร็จรูป

1. ยาว 36"
2. กว้าง 78" (เส้นรอบวง)

ผ้าที่ใช้ตัดเย็บ

1. เป็นผ้าที่ซี.คอมทิวส์ ฟ้า Polyester 65% (± 3) Cotton 35% (± 3) จำนวนเส้นด้ายต้องนับได้ไม่น้อยกว่า 215 เส้น ต่อ 1 ตารางนิ้ว ด้ายทอเบอร์ 45x34 (± 3)
2. พิมพ์ชื่อโรงพยาบาลนครปฐม ตามแบบที่แนบมาพร้อม พ.ศ. ปัจจุบัน ตัวหนังสือสูง 0.6 ซม.
3. ตัวอักษรพิมพ์ด้วยหมึกพิเศษสีน้ำเงินหรือสีกรมท่าเข้ม อย่างชัดเจน ไม่ลอกหลุด เมื่อซักล้าง
4. ฝีเข็มเย็บนับได้ไม่น้อยกว่า 9 ฝีเข็มต่อความยาว 1 นิ้ว
5. เย็บซ่อนตะเข็บ ด้านในเย็บเส้นด้ายคู่

หมายเหตุ - ให้ผู้ยื่นเสนอนำตัวอย่างที่ตัดสำเร็จมาให้ทางโรงพยาบาลตรวจสอบ 1 ชิ้น

- ตัวอย่างผ้าที่นำมาพิจารณา คณะกรรมการ ฯ จะยึดไว้ เพื่อทำการทดสอบซักอย่างน้อย 3 ครั้ง หากมีสีตก และหดตัว ไม่ได้ขนาดตามที่โรงพยาบาลต้องการจะถือว่าไม่ผ่านการพิจารณาในรายละเอียดและคุณลักษณะเฉพาะ

- ผู้ยื่นข้อเสนอต้องแสดงหลักฐานรายงานผลการทดสอบคุณภาพผ้า ซึ่งทดสอบโดยศูนย์วิเคราะห์สิ่งทอ สถาบันพัฒนาอุตสาหกรรมสิ่งทอ ฉบับล่าสุดไม่เกิน 3 เดือน มาพร้อมเอกสารการยื่นเสนอราคาโดยแยกแต่ละรายการ ต้องมีหัวข้อในการทดสอบ ดังต่อไปนี้

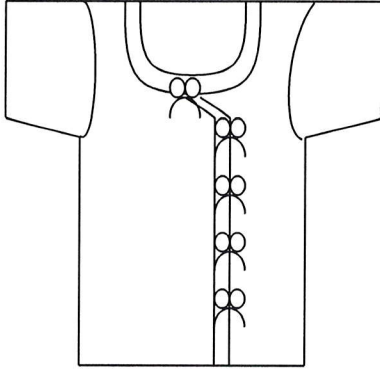
1. อัตราส่วนผสมหรือชนิดเส้นใย
2. จำนวนเส้นด้ายต่อตารางนิ้ว
3. ขนาดเส้นด้าย


.....ประเภทกรรมการ
.....กรรมการ
.....กรรมการ

รายละเอียดและคุณลักษณะเฉพาะ

วัสดุเครื่องแต่งกาย

4. เสื้อผู้ป่วยพิเศษผ้าที่ซีคอมทิววีสีเขียวพร้อมพิมพ์



ขนาดเย็บสำเร็จรูป

1. ไหล่กว้าง 25 นิ้ว
2. รอบอก 50 นิ้ว
3. รอบวงแขน 20 นิ้ว
4. รอบปลายแขน 18 นิ้ว
5. แขนยาว 10 นิ้ว
6. ตัวเสื้อยาว 30 นิ้ว

ผ้าที่ใช้ตัดเย็บ

1. เป็นผ้าที่.ซี.คอมทิววี สีเขียวซีม่าอ่อน Polyester 65% (± 3) Cotton 35% (± 3) จำนวนเส้นด้ายต้องนับได้ไม่น้อยกว่า 215 เส้น ต่อ 1 ตารางนิ้ว ด้ายทอเบอร์ 45x34 (± 3)
2. พิมพ์ชื่อโรงพยาบาลนครปฐม ตามแบบที่แนบมาพร้อม พ.ศ. ปัจจุบัน ตัวหนังสือสูง 0.6 ซม.
3. ตัวอักษรพิมพ์ด้วยหมึกพิเศษสีขาว อย่างดีชัดเจน ไม่ลอกหลุด เมื่อซักล้าง
4. ฝีเข็มเย็บนับได้ไม่น้อยกว่า 9 ฝีเข็มต่อความยาว 1 นิ้ว เย็บด้วยเส้นด้ายตะเข็บคู่ตลอดทั้งตัว
5. สายเชือกผูกของตัวเสื้อ เย็บพับเก็บซ่อนปลายทุกเส้น
6. เสื้อผ้าผู้ป่วยที่เย็บสำเร็จจริงจะต้องมีขนาดตามแบบที่กำหนด และขนาดเย็บสำเร็จรูปจะเกินกว่าแบบที่กำหนดได้ไม่มากกว่า 1 นิ้ว
7. มีการ taking สายเชือกผูกทุกจุด

หมายเหตุ - ให้ผู้ยื่นเสนอนำตัวอย่างที่ตัดสำเร็จมาให้ทางโรงพยาบาลตรวจสอบ 1 ชิ้น

- ตัวอย่างผ้าที่นำมาพิจารณา คณะกรรมการ ฯ จะยึดไว้ เพื่อทำการทดสอบซักอย่างน้อย 3 ครั้ง หากมีสีตก และหดตัว ไม่ได้ขนาดตามที่โรงพยาบาลต้องการจะถือว่าไม่ผ่านการพิจารณาในรายละเอียดและคุณลักษณะเฉพาะ

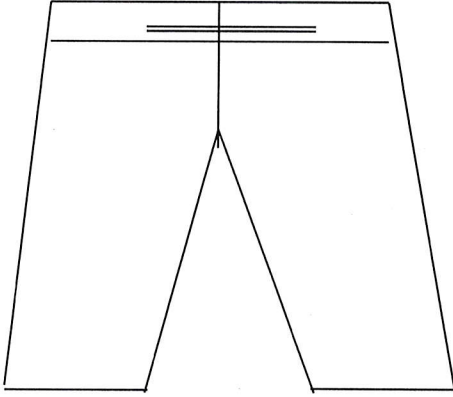
- ผู้ยื่นข้อเสนอต้องแสดงหลักฐานรายงานผลการทดสอบคุณภาพผ้า ซึ่งทดสอบโดยศูนย์วิเคราะห์สิ่งทอ สถาบันพัฒนาอุตสาหกรรมสิ่งทอ ฉบับล่าสุดไม่เกิน 3 เดือน มาพร้อมเอกสารการยื่นเสนอราคาโดยแยกแต่ละรายการ ต้องมีหัวข้อในการทดสอบ ดังต่อไปนี้

1. อัตราส่วนผสมหรือชนิดเส้นใย
2. จำนวนเส้นด้ายต่อตารางนิ้ว
3. ขนาดเส้นด้าย

.....ประธานกรรมการ
.....กรรมการ
.....กรรมการ

รายละเอียดและคุณลักษณะเฉพาะ
วัสดุเครื่องแต่งกาย

5. กางเกงผู้ป่วยพิเศษผ้าที่ซีคอมทิววีส์เขียวพร้อมพิมพ์



ขนาดเย็บสำเร็จรูป

- | | |
|-------------------|--------------------|
| 1. รอบเอว | 54 นิ้ว |
| 2. ตัวยาว | 40 นิ้ว |
| 3. รอบปลายขา | 24 นิ้ว |
| 4. สายผูกเอวกว้าง | ½ นิ้ว ยาว 68 นิ้ว |
| 5. รังคุมกว้าง | ¾ นิ้ว |
| 6. พับขอบกางเกง | 2 นิ้ว |
| 7. ใต้เป้ากางเกง | 18 นิ้ว |

ผ้าที่ใช้ตัดเย็บ

1. เป็นผ้าที่.ซี.คอมทิววีส์เขียวซึ่ม้าอ่อน Polyester 65% (± 3) Cotton 35% (± 3) จำนวนเส้นด้ายต้องนับได้ไม่น้อยกว่า 215 เส้น ต่อ 1 ตารางนิ้ว ด้ายทอเบอร์ 45x34 (± 3)
2. พิมพ์ชื่อโรงพยาบาลนครปฐม ตามแบบที่แนบมาพร้อม พ.ศ. ปัจจุบัน ตัวหนังสือสูง 0.6 ซม.
3. ตัวอักษรพิมพ์ด้วยหมึกพิเศษสีขาว อย่างดีชัดเจน ไม่ลอกหลุด เมื่อซักล้าง
4. ฝีมั้เย็บนับได้ไม่น้อยกว่า 9 ฝีมั้ต่อความยาว 1 นิ้ว
5. พับเย็บตะเข็บคู่ ตั้งแต่เอวถึงเป้ากางเกง
6. ช่วงเอวด้านหน้า เจาะช่องสำหรับเชือกผูก เย็บย้าแน่นหนา

หมายเหตุ - ให้ผู้ยื่นเสนอนำตัวอย่างที่ตัดสำเร็จมาให้ทางโรงพยาบาลตรวจสอบ 1 ชิ้น

- ตัวอย่างผ้าที่นำมาพิจารณา คณะกรรมการ ฯ จะยึดไว้ เพื่อทำการทดสอบซักอย่างน้อย 3 ครั้ง หากมีสีตก และหดตัว ไม่ได้ขนาดตามที่โรงพยาบาลต้องการจะถือว่าไม่ผ่านการพิจารณาในรายละเอียดและคุณลักษณะเฉพาะ

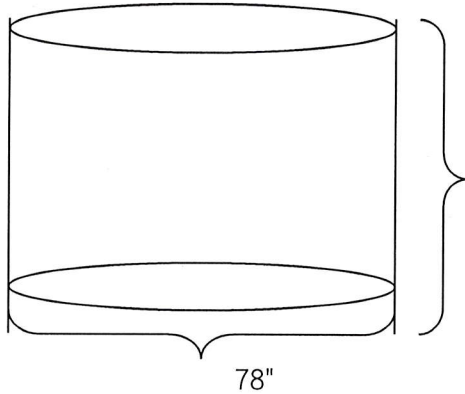
- ผู้ยื่นข้อเสนอต้องแสดงหลักฐานรายงานผลการทดสอบคุณภาพผ้า ซึ่งทดสอบโดยศูนย์วิเคราะห์สิ่งทอ สถาบันพัฒนาอุตสาหกรรมสิ่งทอ ฉบับล่าสุดไม่เกิน 3 เดือน มาพร้อมเอกสารการยื่นเสนอราคาโดยแยกแต่ละรายการ ต้องมีหัวข้อในการทดสอบ ดังต่อไปนี้

1. อัตราส่วนผสมหรือชนิดเส้นใย
2. จำนวนเส้นด้ายต่อตารางนิ้ว
3. ขนาดเส้นด้าย


.....กรรมการ
.....กรรมการ
.....กรรมการ

รายละเอียดและคุณลักษณะเฉพาะ
วัสดุเครื่องแต่งกาย

6. ผ้าถุงผู้ป่วยพิเศษโรงพยาบาลนครปฐม



ขนาดเย็บสำเร็จรูป

1. ยาว 36"
2. กว้าง 78" (เส้นรอบวง)

ผ้าที่ใช้ตัดเย็บ

1. เป็นผ้าที่ ซี.คอมทิว สีเขียวซีม่าอ่อน Polyester 65% (± 3) Cotton 35% (± 3) จำนวนเส้นด้ายต้องนับได้ไม่น้อยกว่า 215 เส้น ต่อ 1 ตารางนิ้ว ด้ายทอเบอร์ 45x34 (± 3)
2. พิมพ์ชื่อโรงพยาบาลนครปฐม ตามแบบที่แนบมาพร้อม พ.ศ. ปัจจุบัน ตัวหนังสือสูง 0.6 ซม.
3. ตัวอักษรพิมพ์ด้วยหมึกพิเศษสีขาว อย่างดีชัดเจน ไม่ลอกหลุด เมื่อซักล้าง
4. ฝีเข็มเย็บนับได้ไม่น้อยกว่า 9 ฝีเข็มต่อความยาว 1 นิ้ว
5. เย็บซ่อนตะเข็บ ด้านในเย็บเส้นด้ายคู่

หมายเหตุ - ให้ผู้ยื่นเสนอนำตัวอย่างที่ตัดสำเร็จมาให้ทางโรงพยาบาลตรวจสอบ 1 ชิ้น

- ตัวอย่างผ้าที่นำมาพิจารณา คณะกรรมการ ฯ จะยึดไว้ เพื่อทำการทดสอบซ้ำอย่างน้อย 3 ครั้ง หากมีสีตก และหดตัว ไม่ได้ขนาดตามที่โรงพยาบาลต้องการจะถือว่าไม่ผ่านการพิจารณาในรายละเอียดและคุณลักษณะเฉพาะ

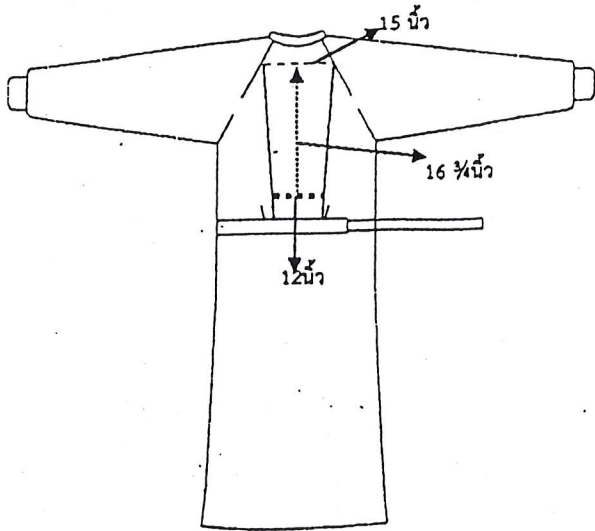
- ผู้ยื่นข้อเสนอต้องแสดงหลักฐานรายงานผลการทดสอบคุณภาพผ้า ซึ่งทดสอบโดยศูนย์วิเคราะห์สิ่งทอ สถาบันพัฒนาอุตสาหกรรมสิ่งทอ ฉบับล่าสุดไม่เกิน 3 เดือน มาพร้อมเอกสารการยื่นเสนอราคาโดยแยกแต่ละรายการ ต้องมีหัวข้อในการทดสอบ ดังต่อไปนี้

1. อัตราส่วนผสมหรือชนิดเส้นใย
2. จำนวนเส้นด้ายต่อตารางนิ้ว
3. ขนาดเส้นด้าย

.....ผู้อำนวยการ
.....กรรมการ
.....กรรมการ

รายละเอียดและคุณลักษณะเฉพาะ
วัสดุเครื่องแต่งกาย

7. เสื้อกาวน์ตัดเย็บด้วยผ้าฝ้ายสีเขียวเข้ม



ขนาดของเสื้อ

1. รอบอก	62 นิ้ว
2. ความยาวเสื้อ	52 นิ้ว
3. ความยาวคอ-ปลายแขน	31 นิ้ว
4. รอบวงแขน	25 นิ้ว
5. รอบปลายแขนกว้าง	12 นิ้ว
6. ฝ้ายีตริตซ์มือเป็นวงไม่มีรอยต่อ	3 นิ้ว
7. ชั้นซ้ายหลังกว้าง	15 นิ้ว
8. ชั้นขวาหลังกว้าง	24 นิ้ว
9. คอกว้าง	8 นิ้ว
10. คอหน้าลึก	4 นิ้ว
11. คอหลังลึก	1.5 นิ้ว

ผ้าที่ใช้ตัดเย็บ

1. เป็นผ้าฝ้าย 100% ย้อมสีเขียวเข้ม จำนวนเส้นด้ายต้องนับได้ไม่น้อยกว่า 150 เส้น ต่อ 1 ตารางนิ้ว ด้ายทอเบอร์ 20x32 ±3
2. ผ้าทุกชนิดให้ตัดตามความกว้างและความยาวของผ้า ห้ามตัดขวางผ้า
3. เย็บตะเข็บคู่ทั้งตัว
4. Taking ย้ายตำแหน่งเชือกให้คงทน
5. ฝ้ายีตริตซ์นับได้ 9 ฝ้ายีตริตซ์ต่อ 1 นิ้ว ใช้ด้ายคุณภาพดี มีความเหนียวและไม่ขาดง่าย สีคงทน
6. พิมพ์ชื่อ “โรงพยาบาลนครปฐม” พร้อมปีพ.ศ. ปัจจุบัน ด้วยหมึกสีด้าอย่างดี สีชัดเจน ไม่ลอกไม่หลุด เมื่อซักล้าง

หมายเหตุ - ให้ผู้ยื่นเสนอนำตัวอย่างที่ตัดสำเร็จมาให้ทางโรงพยาบาลตรวจสอบ 1 ชิ้น

- ตัวอย่างผ้าที่นำมาพิจารณา คณะกรรมการ ฯ จะยึดไว้ เพื่อทำการทดสอบซักอย่างน้อย 3 ครั้ง หากมีสีตก และหดตัว ไม่ได้ขนาดตามที่โรงพยาบาลต้องการจะถือว่าไม่ผ่านการพิจารณาในรายละเอียดและคุณลักษณะเฉพาะ

- ผู้ยื่นข้อเสนอต้องแสดงหลักฐานรายงานผลการทดสอบคุณภาพผ้า ซึ่งทดสอบโดยศูนย์วิเคราะห์สิ่งทอ สถาบันพัฒนาอุตสาหกรรมสิ่งทอ ฉบับล่าสุดไม่เกิน 3 เดือน มาพร้อมเอกสารการยื่นเสนอราคาโดยแยกแต่ละรายการ ต้องมีหัวข้อในการทดสอบ ดังต่อไปนี้

1. อัตราส่วนผสมหรือชนิดเส้นใย
2. จำนวนเส้นด้ายต่อตารางนิ้ว
3. ขนาดเส้นด้าย

.....กรรมการ
.....กรรมการ
.....กรรมการ

วัสดุเครื่องแต่งกาย จำนวน ๗ รายการ

ลำดับ	รายการ	จำนวน	ราคาต่อหน่วย	ราคารวม
๑	เสื้อผู้ป่วยสามัญผ้าที่ซีคอมทวิสีฟ้าพร้อมพิมพ์	๔,๐๐๐ ตัว	๑๑๐.๐๐	๔๔๐,๐๐๐.๐๐
๒	กางเกงผู้ป่วยสามัญผ้าที่ซีคอมทวิสีฟ้าพร้อมพิมพ์	๑,๕๐๐ ตัว	๑๒๐.๐๐	๑๘๐,๐๐๐.๐๐
๓	ผ้าถุงผู้ป่วยสามัญผ้าที่ซีคอมทวิสีฟ้า ขนาด ๓๖x๗๘ นิ้ว	๓,๕๐๐ ตัว	๑๒๕.๐๐	๔๓๗,๕๐๐.๐๐
๔	เสื้อผู้ป่วยพิเศษผ้าที่ซีคอมทวิสีเขียวพร้อมพิมพ์	๑,๒๐๐ ตัว	๑๒๐.๐๐	๑๔๔,๐๐๐.๐๐
๕	กางเกงผู้ป่วยพิเศษผ้าที่ซีคอมทวิสีเขียวพร้อมพิมพ์	๘๐๐ ตัว	๑๓๐.๐๐	๑๐๔,๐๐๐.๐๐
๖	ผ้าถุงผู้ป่วยพิเศษผ้าที่ซีคอมทวิสีเขียว ขนาด ๓๖x๗๘ นิ้ว	๑,๐๐๐ ตัว	๑๓๐.๐๐	๑๓๐,๐๐๐.๐๐
๗	เสื้อกาวน์ตัดเย็บด้วยผ้าฝ้ายสีเขียวเข้ม	๕๐๐ ตัว	๓๒๐.๐๐	๑๖๐,๐๐๐.๐๐
รวมทั้งสิ้น				๑,๕๙๕,๕๐๐.๐๐