



๑๐. ผู้ยื่นข้อเสนอที่ยื่นข้อเสนอในรูปแบบของ "กิจการร่วมค้า" ต้องมีคุณสมบัติดังนี้

กรณีที่ข้อตกลงระหว่างผู้เข้าร่วมค้ากำหนดให้ผู้เข้าร่วมค้ารายใดรายหนึ่งเป็นผู้เข้าร่วมค้าหลัก ข้อตกลงระหว่างผู้เข้าร่วมค้าจะต้องมีการกำหนดสัดส่วนหน้าที่และความรับผิดชอบในปริมาณงาน สิ่งของหรือมูลค่า ตามสัญญาของผู้เข้าร่วมค้าหลักมากกว่าผู้เข้าร่วมค้ารายอื่นทุกราย

กรณีที่ข้อตกลงระหว่างผู้เข้าร่วมค้ากำหนดให้ผู้เข้าร่วมค้ารายใดรายหนึ่งเป็นผู้เข้าร่วมค้าหลัก กิจการร่วมค่านั้นต้องใช้ผลงานของผู้เข้าร่วมค้าหลักรายเดียวเป็นผลงานของกิจการร่วมค้าที่ยื่นข้อเสนอ

สำหรับข้อตกลงระหว่างผู้เข้าร่วมค้าที่ไม่ได้กำหนดให้ผู้เข้าร่วมค้ารายใดเป็นผู้เข้าร่วมค้าหลัก ผู้เข้าร่วมค้าทุกรายจะต้องมีคุณสมบัติครบถ้วนตามเงื่อนไขที่กำหนดไว้ในเอกสารเชิญชวน

กรณีที่ข้อตกลงระหว่างผู้เข้าร่วมค้ากำหนดให้มีการมอบหมายผู้เข้าร่วมค้ารายใดรายหนึ่งเป็นผู้ยื่นข้อเสนอ ในนามกิจการร่วมค้า การยื่นข้อเสนอดังกล่าวไม่ต้องมีหนังสือมอบอำนาจ

สำหรับข้อตกลงระหว่างผู้เข้าร่วมค้าที่ไม่ได้กำหนดให้ผู้เข้าร่วมค้ารายใดเป็นผู้ยื่นข้อเสนอ ผู้เข้าร่วมค้าทุกรายจะต้องลงลายมือชื่อในหนังสือมอบอำนาจให้ผู้เข้าร่วมค้ารายใดรายหนึ่งเป็นผู้ยื่นข้อเสนอในนามกิจการร่วมค้า

๑๑. ผู้ยื่นข้อเสนอต้องลงทะเบียนที่มีข้อมูลถูกต้องครบถ้วนในระบบจัดซื้อจัดจ้างภาครัฐด้วยอิเล็กทรอนิกส์ (Electronic Government Procurement : e-GP) ของกรมบัญชีกลาง

๑๒. ผู้ยื่นข้อเสนอต้องมีมูลค่าสุทธิของกิจการ ดังนี้

(๑) กรณีผู้ยื่นข้อเสนอเป็นนิติบุคคลที่จัดตั้งขึ้นตามกฎหมายไทยซึ่งได้จดทะเบียนเกินกว่า ๑ ปี ต้องมีมูลค่าสุทธิของกิจการ จากผลต่างระหว่างสินทรัพย์สุทธิหักด้วยหนี้สินสุทธิ ที่ปรากฏในงบแสดงฐานะการเงินที่มีการตรวจรับรองแล้ว ซึ่งจะต้องแสดงค่าเป็นบวก ๑ ปีสุดท้ายก่อนวันยื่นข้อเสนอ

(๒) กรณีผู้ยื่นข้อเสนอเป็นนิติบุคคลที่จัดตั้งขึ้นตามกฎหมายไทย ซึ่งยังไม่มีงบแสดงฐานะการเงินกับกรมพัฒนาธุรกิจการค้า ให้พิจารณาการกำหนดมูลค่าของทุนจดทะเบียน โดยผู้ยื่นข้อเสนอจะต้องมีทุนจดทะเบียนที่เรียกชำระมูลค่าหุ้นแล้ว ณ วันที่ยื่นข้อเสนอ ไม่ต่ำกว่า ๑ ล้านบาท

(๓) สำหรับการจัดซื้อจัดจ้างครั้งหนึ่งที่มีวงเงินเกิน ๕๐๐,๐๐๐ บาทขึ้นไป กรณีผู้ยื่นข้อเสนอเป็นบุคคลธรรมดา โดยพิจารณาจากหนังสือรับรองบัญชีเงินฝากไม่เกิน ๙๐ วัน ก่อนวันยื่นข้อเสนอ โดยต้องมีเงินฝากคงเหลือในบัญชีธนาคารเป็นมูลค่า ๑ ใน ๔ ของมูลค่างบประมาณของโครงการหรือรายการที่ยื่นข้อเสนอ ในแต่ละครั้ง และหากเป็นผู้ชนะการจัดซื้อจัดจ้างหรือเป็นผู้ได้รับการคัดเลือกจะต้องแสดงหนังสือรับรองบัญชีเงินฝากที่มีมูลค่าดังกล่าวอีกครั้งหนึ่งในวันลงนามในสัญญา

(๔) กรณีที่ผู้ยื่นข้อเสนอไม่มีมูลค่าสุทธิของกิจการหรือทุนจดทะเบียน หรือมีแต่ไม่เพียงพอที่จะเข้ายื่นข้อเสนอ ผู้ยื่นข้อเสนอสามารถขอวงเงินสินเชื่อ โดยต้องมีวงเงินสินเชื่อ ๑ ใน ๔ ของมูลค่างบประมาณที่ยื่นข้อเสนอในครั้งนั้น (สินเชื่อที่ธนาคารภายในประเทศ หรือบริษัทเงินทุนหรือบริษัทเงินทุนหลักทรัพย์ที่ได้รับอนุญาตให้ประกอบกิจการเงินทุนเพื่อการพาณิชย์ และประกอบธุรกิจค้าประกันตามประกาศของธนาคารแห่งประเทศไทย ตามรายชื่อบริษัทเงินทุนที่ธนาคารแห่งประเทศไทยแจ้งเวียนให้ทราบ โดยพิจารณาจากยอดเงินรวมของวงเงินสินเชื่อที่สำนักงานใหญ่รับรอง หรือที่สำนักงานสาขารับรอง (กรณีได้รับมอบอำนาจจากสำนักงานใหญ่) ซึ่งออกให้แก่ผู้ยื่นข้อเสนอ นับถึงวันยื่นข้อเสนอไม่เกิน ๙๐ วัน)

(๕) กรณีตาม (๑) - (๔) ยกเว้นสำหรับกรณีดังต่อไปนี้

(๕.๑) กรณีที่ผู้ยื่นข้อเสนอเป็นหน่วยงานของรัฐ

(๕.๒) นิติบุคคลที่จัดตั้งขึ้นตามกฎหมายไทยที่อยู่ระหว่างการฟื้นฟูกิจการตาม

พระราชบัญญัติล้มละลาย (ฉบับที่ ๑๐) พ.ศ. ๒๕๖๑

ผู้ยื่นข้อเสนอต้องยื่นข้อเสนอและเสนอราคาทางระบบจัดซื้อจัดจ้างภาครัฐด้วยอิเล็กทรอนิกส์

ในวันที่

ระหว่างเวลา

น. ถึง

น.

ผู้สนใจสามารถขอรับเอกสารประกวดราคาอิเล็กทรอนิกส์ โดยดาวน์โหลดเอกสารทางระบบจัดซื้อจัดจ้างภาครัฐด้วยอิเล็กทรอนิกส์ หัวข้อ ค้นหาประกาศจัดซื้อจัดจ้างได้ตั้งแต่วันที่ประกาศจนถึงวันเสนอราคา

ผู้ยื่นข้อเสนอสามารถจัดเตรียมเอกสารข้อเสนอได้ตั้งแต่วันที่ประกาศจนถึงวันเสนอราคา

ผู้สนใจสามารถดูรายละเอียดได้ที่เว็บไซต์ [nhospital@hotmail.com](mailto:nhospital@hotmail.com) หรือ

[www.gprocurement.go.th](http://www.gprocurement.go.th) หรือสอบถามทางโทรศัพท์หมายเลข ๐๓๔๒๔๐๐๕๑ ในวันและเวลาราชการ

ประกาศ ณ วันที่

ตุลาคม พ.ศ. ๒๕๖๖

(นายสุรชัย โชคครรชิตไชย)

ผู้อำนวยการโรงพยาบาลนครปฐม

ปฏิบัติราชการแทน ผู้ว่าราชการจังหวัดนครปฐม

(ร่าง)

เอกสารประกวดราคาซื้อด้วยวิธีประกวดราคาอิเล็กทรอนิกส์ (e-bidding)

เลขที่

ประกวดราคาซื้อวัสดุงานบ้านงานครัว จำนวน ๙ รายการ ด้วยวิธีประกวดราคาอิเล็กทรอนิกส์ (e-bidding)

ตามประกาศ จังหวัดนครปฐม

ลงวันที่ ตุลาคม ๒๕๖๖

จังหวัดนครปฐม ซึ่งต่อไปเรียกว่า "จังหวัด" มีความประสงค์จะประกวดราคาซื้อด้วยวิธีประกวดราคาอิเล็กทรอนิกส์ ตามรายการ ดังนี้

วัสดุงานบ้านงานครัว จำนวน ๙ รายการ

พัสดุที่จะซื้อนี้ต้องเป็นของแท้ ของใหม่ ไม่เคยใช้งานมาก่อน ไม่เป็นของเก่าเก็บ อยู่ในสภาพที่จะใช้งานได้ทันที และมีคุณสมบัติเฉพาะตรงตามที่กำหนดไว้ในเอกสารประกวดราคาซื้อด้วยวิธีประกวดราคาอิเล็กทรอนิกส์ฉบับนี้ โดยมีข้อแนะนำและข้อกำหนด ดังต่อไปนี้

๑. เอกสารแนบท้ายเอกสารประกวดราคาอิเล็กทรอนิกส์

- ๑.๑ รายละเอียดคุณลักษณะเฉพาะ
- ๑.๒ แบบใบเสนอราคาที่กำหนดไว้ในระบบการจัดซื้อจัดจ้างภาครัฐด้วยอิเล็กทรอนิกส์
- ๑.๓ แบบสัญญาซื้อขาย
- ๑.๔ แบบหนังสือค้ำประกัน
  - (๑) หลักประกันสัญญา
- ๑.๕ บทนิยาม
  - (๑) ผู้มีผลประโยชน์ร่วมกัน
  - (๒) การขัดขวางการแข่งขันอย่างเป็นธรรม
- ๑.๖ แบบบัญชีเอกสารที่กำหนดไว้ในระบบจัดซื้อจัดจ้างภาครัฐด้วยอิเล็กทรอนิกส์
  - (๑) บัญชีเอกสารส่วนที่ ๑
  - (๒) บัญชีเอกสารส่วนที่ ๒

๒. คุณสมบัติของผู้ยื่นข้อเสนอ

- ๒.๑ มีความสามารถตามกฎหมาย
- ๒.๒ ไม่เป็นบุคคลล้มละลาย
- ๒.๓ ไม่อยู่ระหว่างเลิกกิจการ
- ๒.๔ ไม่เป็นบุคคลซึ่งอยู่ระหว่างถูกระงับการยื่นข้อเสนอหรือทำสัญญากับหน่วยงานของรัฐไว้

ชั่วคราว เนื่องจากเป็นผู้ที่ไม่ผ่านเกณฑ์การประเมินผลการปฏิบัติงานของผู้ประกอบการตามระเบียบที่รัฐมนตรีว่าการกระทรวงการคลังกำหนดตามที่ประกาศเผยแพร่ในระบบเครือข่ายสารสนเทศของกรมบัญชีกลาง

๒.๕ ไม่เป็นบุคคลซึ่งถูกระบุชื่อไว้ในบัญชีรายชื่อผู้ทำงานและได้แจ้งเวียนชื่อให้เป็นผู้ทำงานของหน่วยงานของรัฐในระบบเครือข่ายสารสนเทศของกรมบัญชีกลาง ซึ่งรวมถึงนิติบุคคลที่ผู้ทำงานเป็นหุ้นส่วน ผู้จัดการ กรรมการผู้จัดการ ผู้บริหาร ผู้มีอำนาจในการดำเนินงานในกิจการของนิติบุคคลนั้นด้วย

๒.๖ มีคุณสมบัติและไม่มีลักษณะต้องห้ามตามที่คณะกรรมการนโยบายการจัดซื้อจัดจ้าง และการบริหารพัสดุภาครัฐกำหนดในราชกิจจานุเบกษา

๒.๗ เป็นนิติบุคคลผู้มีอาชีพขายพัสดุที่ประกวดราคาอิเล็กทรอนิกส์ดังกล่าว

๒.๘ ไม่เป็นผู้มีผลประโยชน์ร่วมกันกับผู้ยื่นข้อเสนอรายอื่นที่เข้ายื่นข้อเสนอให้แก่ จังหวัด ณ วันประกาศประกวดราคาอิเล็กทรอนิกส์ หรือไม่เป็นผู้กระทำการอันเป็นการขัดขวาง การแข่งขันอย่างเป็นธรรมในการประกวดราคาอิเล็กทรอนิกส์ครั้งนี้

๒.๙ ไม่เป็นผู้ได้รับเอกสิทธิ์หรือความคุ้มกัน ซึ่งอาจปฏิเสธไม่ยอมขึ้นศาลไทย เว้นแต่รัฐบาลของผู้ยื่นข้อเสนอได้มีคำสั่งให้สละเอกสิทธิ์และความคุ้มกันเช่นนั้น

๒.๑๐ ผู้ยื่นข้อเสนอที่ยื่นข้อเสนอในรูปแบบของ "กิจการร่วมค้า" ต้องมีคุณสมบัติดังนี้

กรณีที่ข้อตกลงระหว่างผู้เข้าร่วมค้ากำหนดให้ผู้เข้าร่วมค้ารายใดรายหนึ่งเป็นผู้เข้าร่วมค้าหลัก ข้อตกลงระหว่างผู้เข้าร่วมค้าจะต้องมีการกำหนดสัดส่วนหน้าที่และความรับผิดชอบในปริมาณงาน สิ่งของหรือมูลค่าตามสัญญาของผู้เข้าร่วมค้าหลักมากกว่าผู้เข้าร่วมค้ารายอื่นทุกราย

กรณีที่ข้อตกลงระหว่างผู้เข้าร่วมค้ากำหนดให้ผู้เข้าร่วมค้ารายใดรายหนึ่งเป็นผู้เข้าร่วมค้าหลัก กิจการร่วมค้านั้นต้องใช้ผลงานของผู้เข้าร่วมค้าหลักรายเดียวเป็นผลงานของกิจการร่วมค้าที่ยื่นข้อเสนอ

สำหรับข้อตกลงระหว่างผู้เข้าร่วมค้าที่ไม่ได้กำหนดให้ผู้เข้าร่วมค้ารายใดเป็นผู้เข้าร่วมค้าหลัก ผู้เข้าร่วมค้าทุกรายจะต้องมีคุณสมบัติครบถ้วนตามเงื่อนไขที่กำหนดไว้ในเอกสารเชิญชวน

กรณีที่ข้อตกลงระหว่างผู้เข้าร่วมค้ากำหนดให้มีการมอบหมายผู้เข้าร่วมค้ารายใดรายหนึ่งเป็นผู้ยื่นข้อเสนอ ในนามกิจการร่วมค้า การยื่นข้อเสนอดังกล่าวไม่ต้องมีหนังสือมอบอำนาจ

สำหรับข้อตกลงระหว่างผู้เข้าร่วมค้าที่ไม่ได้กำหนดให้ผู้เข้าร่วมค้ารายใดเป็นผู้ยื่นข้อเสนอ ผู้เข้าร่วมค้าทุกรายจะต้องลงลายมือชื่อในหนังสือมอบอำนาจให้ผู้เข้าร่วมค้ารายใดรายหนึ่งเป็นผู้ยื่นข้อเสนอในนามกิจการร่วมค้า

๒.๑๑ ผู้ยื่นข้อเสนอต้องลงทะเบียนที่มีข้อมูลถูกต้องครบถ้วนในระบบจัดซื้อจัดจ้างภาครัฐด้วยอิเล็กทรอนิกส์ (Electronic Government Procurement : e-GP) ของกรมบัญชีกลาง

๒.๑๒ ผู้ยื่นข้อเสนอต้องมีมูลค่าสุทธิของกิจการ ดังนี้

(๑) กรณีผู้ยื่นข้อเสนอเป็นนิติบุคคลที่จัดตั้งขึ้นตามกฎหมายไทยซึ่งได้จดทะเบียนเกินกว่า ๑ ปี ต้องมีมูลค่าสุทธิของกิจการ จากผลต่างระหว่างสินทรัพย์สุทธิหักด้วยหนี้สินสุทธิที่ปรากฏในงบแสดงฐานะการเงินที่มีการตรวจรับรองแล้ว ซึ่งจะต้องแสดงค่าเป็นบวก ๑ ปีสุดท้ายก่อนวันยื่นข้อเสนอ

(๒) กรณีผู้ยื่นข้อเสนอเป็นนิติบุคคลที่จัดตั้งขึ้นตามกฎหมายไทยซึ่งยังไม่มีงบแสดงฐานะการเงินกับกรมพัฒนาธุรกิจการค้า ให้พิจารณาการกำหนดมูลค่าของทุนจดทะเบียน โดยผู้ยื่นข้อเสนอจะต้องมีทุนจดทะเบียนที่เรียกชำระมูลค่าหุ้นแล้ว ณ วันที่ยื่นข้อเสนอ ไม่ต่ำกว่า ๑ ล้านบาท

(๓) สำหรับการจัดซื้อจัดจ้างครั้งหนึ่งที่มีวงเงินเกิน ๕๐๐,๐๐๐ บาทขึ้นไป กรณีผู้ยื่นข้อเสนอเป็นบุคคลธรรมดา โดยพิจารณาจากหนังสือรับรองบัญชีเงินฝากไม่เกิน ๙๐ วัน ก่อนวันยื่นข้อเสนอ โดยต้อง

มีเงินฝากคงเหลือในบัญชีธนาคารเป็นมูลค่า ๑ ใน ๔ ของมูลค่างบประมาณของโครงการหรือรายการที่ยื่นข้อเสนอในแต่ละครั้ง และหากเป็นผู้ชนะการจัดซื้อจัดจ้างหรือเป็นผู้ได้รับการคัดเลือกจะต้องแสดงหนังสือรับรองบัญชีเงินฝากที่มีมูลค่าดังกล่าวอีกครั้งหนึ่งในวันลงนามในสัญญา

(๔) กรณีที่ผู้ยื่นข้อเสนอไม่มีมูลค่าสุทธิของกิจการหรือทุนจดทะเบียนหรือมีแต่ไม่เพียงพอที่จะเข้ายื่นข้อเสนอ ผู้ยื่นข้อเสนอสามารถขอวงเงินสินเชื่อ โดยต้องมีวงเงินสินเชื่อ ๑ ใน ๔ ของมูลค่างบประมาณของโครงการหรือรายการที่ยื่นข้อเสนอในแต่ละครั้ง (สินเชื่อที่ธนาคารภายในประเทศ หรือบริษัทเงินทุนหรือบริษัทเงินทุนหลักทรัพย์ที่ได้รับอนุญาตให้ประกอบกิจการเงินทุนเพื่อการพาณิชย์และประกอบธุรกิจค้าประกันตามประกาศของธนาคารแห่งประเทศไทย ตามรายชื่อบริษัทเงินทุนที่ธนาคารแห่งประเทศไทยแจ้งเวียนให้ทราบ โดยพิจารณาจากยอดเงินรวมของวงเงินสินเชื่อที่สำนักงานใหญ่รับรอง หรือที่สำนักงานสาขารับรอง (กรณีได้รับมอบอำนาจจากสำนักงานใหญ่) ซึ่งออกให้แก่ผู้ยื่นข้อเสนอ นับถึงวันยื่นข้อเสนอไม่เกิน ๙๐ วัน)

(๕) กรณีตาม (๑) - (๔) ยกเว้นสำหรับกรณีดังต่อไปนี้

(๕.๑) กรณีที่ผู้ยื่นข้อเสนอเป็นหน่วยงานของรัฐ

(๕.๒) นิติบุคคลที่จัดตั้งขึ้นตามกฎหมายไทยที่อยู่ระหว่างการฟื้นฟูกิจการ

ตามพระราชบัญญัติล้มละลาย (ฉบับที่ ๑๐) พ.ศ. ๒๕๖๑

### ๓. หลักฐานการยื่นข้อเสนอ

ผู้ยื่นข้อเสนอจะต้องเสนอเอกสารหลักฐานยื่นมาพร้อมกับการเสนอราคาทางระบบจัดซื้อจัดจ้างภาครัฐด้วยอิเล็กทรอนิกส์ โดยแยกเป็น ๒ ส่วน คือ

#### ๓.๑ ส่วนที่ ๑ อย่างน้อยต้องมีเอกสารดังต่อไปนี้

(๑) ในกรณีผู้ยื่นข้อเสนอเป็นนิติบุคคล

(ก) ห้างหุ้นส่วนสามัญหรือห้างหุ้นส่วนจำกัด ให้ยื่นสำเนาหนังสือรับรองการจดทะเบียนนิติบุคคล บัญชีรายชื่อหุ้นส่วนผู้จัดการ ผู้มีอำนาจควบคุม (ถ้ามี)

(ข) บริษัทจำกัดหรือบริษัทมหาชนจำกัด ให้ยื่นสำเนาหนังสือรับรองการจดทะเบียนนิติบุคคล หนังสือบริคณห์สนธิ บัญชีรายชื่อกรรมการผู้จัดการ ผู้มีอำนาจควบคุม (ถ้ามี) และบัญชีผู้ถือหุ้นรายใหญ่ (ถ้ามี)

(๒) ในกรณีผู้ยื่นข้อเสนอเป็นบุคคลธรรมดาหรือคณะบุคคลที่มีชื่อในนิติบุคคล ให้ยื่นสำเนาบัตรประจำตัวประชาชนของผู้ยื่น สำเนาข้อตกลงที่แสดงถึงการเข้าเป็นหุ้นส่วน (ถ้ามี) สำเนาบัตรประจำตัวประชาชนของผู้เป็นหุ้นส่วน หรือสำเนาหนังสือเดินทางของผู้เป็นหุ้นส่วนที่มีได้ถือสัญชาติไทย

(๓) ในกรณีผู้ยื่นข้อเสนอเป็นผู้ยื่นข้อเสนอร่วมกันในฐานะเป็นผู้ร่วมค้า ให้ยื่นสำเนาสัญญาของการเข้าร่วมค้า และเอกสารตามที่ระบุไว้ใน (๑) หรือ (๒) ของผู้ร่วมค้า แล้วแต่กรณี

(๔) ผู้ยื่นข้อเสนอต้องแสดงหลักฐานเกี่ยวกับมูลค่าสุทธิของกิจการ ดังนี้

(๔.๑) ในกรณีผู้ยื่นข้อเสนอเป็นนิติบุคคล ให้ยื่นงบแสดงฐานะการเงินที่มีการรับรองแล้ว ๑ ปีสุดท้ายก่อนวันยื่นข้อเสนอ โดยให้ยื่นขณะเข้าเสนอราคา

(๔.๒) ในกรณีผู้ยื่นข้อเสนอเป็นบุคคลธรรมดา ให้ยื่นหนังสือรับรองบัญชีเงินฝากไม่เกิน ๙๐ วัน ก่อนวันยื่นข้อเสนอ โดยให้ยื่นขณะเข้าเสนอราคา และจะต้องแสดงหนังสือรับรองบัญชีเงินฝากที่มีมูลค่าดังกล่าวอีกครั้งหนึ่งในวันลงนามในสัญญา

(๔.๓) กรณีที่ผู้ยื่นข้อเสนอไม่มีมูลค่าสุทธิของกิจการและทุนจดทะเบียน หรือมีแต่ไม่เพียงพอที่จะเข้ายื่นข้อเสนอ ให้ยื่นสำเนาหนังสือรับรองวงเงินสินเชื่อ (สินเชื่อที่ธนาคารภายในประเทศหรือบริษัทเงินทุนหรือบริษัทเงินทุนหลักทรัพย์ที่ได้รับอนุญาตให้ประกอบกิจการเงินทุนเพื่อการพาณิชย์และประกอบธุรกิจค้าประกัน ตามประกาศของธนาคารแห่งประเทศไทย ตามรายชื่อบริษัทเงินทุนที่ธนาคารแห่งประเทศไทยแจ้งเวียนให้ทราบ โดยพิจารณาจากยอดเงินรวมของวงเงินสินเชื่อที่สำนักงานใหญ่รับรองหรือที่สำนักงานสาขารับรอง (กรณีได้รับมอบอำนาจจากสำนักงานใหญ่) ซึ่งออกให้แก่ผู้ยื่นข้อเสนอ นับถึงวันยื่นข้อเสนอไม่เกิน ๙๐ วัน)

- (๕) สำเนาใบทะเบียนพาณิชย์ พร้อมรับรองสำเนาถูกต้อง (ถ้ามี)
- (๖) สำเนาใบทะเบียนพาณิชย์ พร้อมรับรองสำเนาถูกต้อง (ถ้ามี)
- (๗) เอกสารหลักฐานเกี่ยวกับมูลค่าสุทธิของกิจการ (ถ้ามี)
- (๘) บัญชีเอกสารส่วนที่ ๑ ทั้งหมดที่ได้ยื่นพร้อมกับการเสนอราคาทางระบบจัดซื้อ

จัดจ้างภาครัฐด้วยอิเล็กทรอนิกส์ ตามแบบในข้อ ๑.๖ (๑) โดยไม่ต้องแนบในรูปแบบ PDF File (Portable Document Format)

ทั้งนี้ เมื่อผู้ยื่นข้อเสนอดำเนินการแนบไฟล์เอกสารตามบัญชีเอกสารส่วนที่ ๑ ครบถ้วน ถูกต้องแล้ว ระบบจัดซื้อจัดจ้างภาครัฐด้วยอิเล็กทรอนิกส์จะสร้างบัญชีเอกสารส่วนที่ ๑ ตามแบบในข้อ ๑.๖ (๑) ให้โดยผู้ยื่นข้อเสนอไม่ต้องแนบบัญชีเอกสารส่วนที่ ๑ ดังกล่าวในรูปแบบ PDF File (Portable Document Format)

### ๓.๒ ส่วนที่ ๒ อย่างน้อยต้องมีเอกสารดังต่อไปนี้

(๑) ในกรณีที่ผู้ยื่นข้อเสนอมอบอำนาจให้บุคคลอื่นกระทำการแทนให้แนบหนังสือมอบอำนาจซึ่งติดอากรแสตมป์ตามกฎหมาย โดยมีหลักฐานแสดงตัวตนของผู้มอบอำนาจและผู้รับมอบอำนาจ ทั้งนี้ หากผู้รับมอบอำนาจเป็นบุคคลธรรมดาต้องเป็นผู้ที่บรรลุนิติภาวะตามกฎหมายแล้วเท่านั้น

- (๒) แคตตาล็อกและแบบรูปรายการละเอียดคุณลักษณะเฉพาะ ตามข้อ ๔.๔
- (๓) หลักประกันการเสนอราคา ตามข้อ ๕
- (๔) สำเนาหนังสือรับรองสินค้า Made In Thailand ของสภาอุตสาหกรรมแห่งประเทศไทย (ถ้ามี)
- (๕) สำเนาใบขึ้นทะเบียนผู้ประกอบการวิสาหกิจขนาดกลางและขนาดย่อม (SMEs) (ถ้ามี)

(๖) บัญชีเอกสารส่วนที่ ๒ ทั้งหมดที่ได้ยื่นพร้อมกับการเสนอราคาทางระบบจัดซื้อจัดจ้างภาครัฐด้วยอิเล็กทรอนิกส์ ตามแบบในข้อ ๑.๖ (๒) โดยไม่ต้องแนบในรูปแบบ PDF File (Portable Document Format)

ทั้งนี้ เมื่อผู้ยื่นข้อเสนอดำเนินการแนบไฟล์เอกสารตามบัญชีเอกสารส่วนที่ ๒ ครบถ้วน ถูกต้องแล้ว ระบบจัดซื้อจัดจ้างภาครัฐด้วยอิเล็กทรอนิกส์จะสร้างบัญชีเอกสารส่วนที่ ๒ ตามแบบในข้อ ๑.๖ (๒) ให้โดยผู้ยื่นข้อเสนอไม่ต้องแนบบัญชีเอกสารส่วนที่ ๒ ดังกล่าวในรูปแบบ PDF File (Portable Document Format)

#### ๔. การเสนอราคา

๔.๑ ผู้ยื่นข้อเสนอต้องยื่นข้อเสนอและเสนอราคาทางระบบจัดซื้อจัดจ้างภาครัฐด้วยอิเล็กทรอนิกส์ตามที่กำหนดไว้ในเอกสารประกวดราคาอิเล็กทรอนิกส์นี้ โดยไม่มีเงื่อนไขใดๆ ทั้งสิ้น และจะต้องกรอกข้อความ ให้ถูกต้องครบถ้วน พร้อมทั้งหลักฐานแสดงตัวตนและทำการยืนยันตัวตนของผู้ยื่นข้อเสนอโดยไม่ต้องแนบใบเสนอราคาในรูปแบบ PDF File (Portable Document Format)

๔.๒ ในการเสนอราคาให้เสนอราคาเป็นเงินบาท และเสนอราคาได้เพียงครั้งเดียวและราคาเดียว โดยเสนอราคารวม และหรือราคาต่อหน่วย และหรือต่อรายการ ตามเงื่อนไขที่ระบุไว้ท้ายใบเสนอราคา ให้ถูกต้อง ทั้งนี้ ราคารวมที่เสนอจะต้องตรงกันทั้งตัวเลขและตัวหนังสือ ถ้าตัวเลขและตัวหนังสือไม่ตรงกัน ให้ถือตัวหนังสือเป็นสำคัญ โดยคิดราคารวมทั้งสิ้นซึ่งรวมค่าภาษีมูลค่าเพิ่ม ภาษีอากรอื่น ค่าขนส่ง ค่าจดทะเบียน และค่าใช้จ่ายอื่นๆ ทั้งปวงไว้แล้ว จนกระทั่งส่งมอบพัสดุให้ ณ โรงพยาบาลนครปฐม

ราคาที่เสนอจะต้องเสนอกำหนดยื่นราคาไม่น้อยกว่า ๑๘๐ วัน ตั้งแต่วันเสนอราคา โดยภายในกำหนดยื่นราคา ผู้ยื่นข้อเสนอต้องรับผิดชอบราคาที่ตนได้เสนอไว้ และจะถอน การเสนอราคามีได้

๔.๓ ผู้ยื่นข้อเสนอจะต้องเสนอกำหนดเวลาส่งมอบพัสดุไม่เกิน ๙๐ วัน นับถัดจากวันลงนามในสัญญา

๔.๔ ผู้ยื่นข้อเสนอจะต้องส่งแคตตาล็อก และรายละเอียดคุณลักษณะเฉพาะของ วัสดุงานบ้านงานครัว จำนวน ๙ รายการ ไปพร้อมการเสนอราคาทางระบบจัดซื้อจัดจ้างภาครัฐด้วยอิเล็กทรอนิกส์ เพื่อประกอบการพิจารณา หลักฐานดังกล่าวนี้ จังหวัดจะยึดไว้เป็นเอกสารของทางราชการ

๔.๕ ผู้ยื่นข้อเสนอจะต้องส่งตัวอย่างของพัสดุที่เสนอ จำนวน อย่างละ ๑ ผืน เพื่อใช้ในการตรวจทดลองหรือประกอบการพิจารณา ในวันที่ \_\_\_\_\_ ระหว่างเวลา \_\_\_\_\_ น. ถึง \_\_\_\_\_ น. ณ โรงพยาบาลนครปฐม

ทั้งนี้ จังหวัดจะไม่รับผิดชอบในความเสียหายใด ๆ ที่เกิดขึ้นแก่ตัวอย่างดังกล่าว ตัวอย่างที่เหลือหรือไม่ใช้แล้ว จังหวัดจะคืนให้แก่ผู้ยื่นข้อเสนอ

๔.๖ ก่อนเสนอราคา ผู้ยื่นข้อเสนอควรตรวจดูร่างสัญญา รายละเอียดคุณลักษณะเฉพาะ ให้ถี่ถ้วนและเข้าใจเอกสารประกวดราคาอิเล็กทรอนิกส์ทั้งหมดเสียก่อนที่จะตกลงยื่นข้อเสนอตามเงื่อนไข ในเอกสารประกวดราคาซื้ออิเล็กทรอนิกส์

๔.๗ ผู้ยื่นข้อเสนอต้องยื่นข้อเสนอและเสนอราคาทางระบบการจัดซื้อจัดจ้างภาครัฐ ด้วยอิเล็กทรอนิกส์ในวันที่ \_\_\_\_\_ ระหว่างเวลา \_\_\_\_\_ น. ถึง \_\_\_\_\_ น. และเวลาในการเสนอราคาให้ถือตามเวลาของระบบการจัดซื้อจัดจ้างภาครัฐด้วยอิเล็กทรอนิกส์เป็นเกณฑ์

เมื่อพ้นกำหนดเวลายื่นข้อเสนอและเสนอราคาแล้ว จะไม่รับเอกสารการยื่นข้อเสนอ และการเสนอราคาใดๆ โดยเด็ดขาด

๔.๘ ผู้ยื่นข้อเสนอต้องจัดทำเอกสารสำหรับการยื่นเอกสารข้อเสนอในรูปแบบไฟล์เอกสารประเภท PDF File (Portable Document Format) โดยผู้ยื่นข้อเสนอต้องเป็นผู้รับผิดชอบตรวจสอบความครบถ้วน ถูกต้อง และชัดเจนของเอกสาร PDF File ก่อนที่จะยืนยันการยื่นเอกสารข้อเสนอ แล้วจึงส่งข้อมูล (Upload) เพื่อเป็นการยื่นเอกสารข้อเสนอให้แก่ จังหวัด ผ่านทางระบบจัดซื้อจัดจ้างภาครัฐด้วยอิเล็กทรอนิกส์



๔.๙ คณะกรรมการพิจารณาผลการประกวดราคาอิเล็กทรอนิกส์ จะดำเนินการตรวจสอบคุณสมบัติของผู้ยื่นข้อเสนอแต่ละรายว่า เป็นผู้ยื่นข้อเสนอที่มีผลประโยชน์ร่วมกันกับผู้ยื่นข้อเสนอรายอื่นตามข้อ ๑.๕ (๑) หรือไม่ หากปรากฏว่าผู้ยื่นข้อเสนอรายใดเป็นผู้ยื่นข้อเสนอที่มีผลประโยชน์ร่วมกันกับผู้ยื่นข้อเสนอรายอื่น คณะกรรมการฯ จะตัดรายชื่อผู้ยื่นข้อเสนอที่มีผลประโยชน์ร่วมกันนั้นออกจากการเป็นผู้ยื่นข้อเสนอ หากปรากฏต่อคณะกรรมการพิจารณาผลการประกวดราคาอิเล็กทรอนิกส์ว่า ก่อนหรือในขณะที่มีการพิจารณาข้อเสนอ มีผู้ยื่นข้อเสนอรายใดกระทำการอันเป็นการขัดขวางการแข่งขันอย่างเป็นธรรมตามข้อ ๑.๕ (๒) และคณะกรรมการฯ เชื่อว่ามีการกระทำอันเป็นการขัดขวางการแข่งขันอย่างเป็นธรรม คณะกรรมการฯ จะตัดรายชื่อผู้ยื่นข้อเสนอรายนั้นออกจากการเป็นผู้ยื่นข้อเสนอ และ จังหวัด จะพิจารณาลงโทษผู้ยื่นข้อเสนอดังกล่าวเป็นผู้ทำงาน เว้นแต่ จังหวัด จะพิจารณาเห็นว่า ผู้ยื่นข้อเสนอรายนั้นมีใช่เป็นผู้ริเริ่มให้มีการกระทำความผิดดังกล่าวและได้ให้ความร่วมมือเป็นประโยชน์ ต่อการพิจารณาของ จังหวัด

๔.๑๐ ผู้ยื่นข้อเสนอจะต้องปฏิบัติ ดังนี้

- (๑) ปฏิบัติตามเงื่อนไขที่ระบุไว้ในเอกสารประกวดราคาอิเล็กทรอนิกส์
- (๒) ราคาที่เสนอจะต้องเป็นราคาที่รวมภาษีมูลค่าเพิ่ม และภาษีอื่นๆ (ถ้ามี) รวม

ค่าใช้จ่ายทั้งปวงไว้ด้วยแล้ว

(๓) ผู้ยื่นข้อเสนอจะต้องลงทะเบียนเพื่อเข้าสู่กระบวนการเสนอราคา ตามวัน เวลา ที่กำหนด

(๔) ผู้ยื่นข้อเสนอจะถอนการเสนอราคาที่เสนอแล้วไม่ได้

(๕) ผู้ยื่นข้อเสนอต้องศึกษาและทำความเข้าใจในระบบและวิธีการเสนอราคา ด้วยวิธีประกวดราคาอิเล็กทรอนิกส์ ของกรมบัญชีกลางที่แสดงไว้ในเว็บไซต์ [www.gprocurement.go.th](http://www.gprocurement.go.th)

## ๕. หลักเกณฑ์และสิทธิในการพิจารณา

๕.๑ ในการพิจารณาผลการยื่นข้อเสนอประกวดราคาอิเล็กทรอนิกส์ครั้งนี้ จังหวัดจะพิจารณาตัดสินโดยใช้หลักเกณฑ์ ราคา

๕.๒ การพิจารณาผู้ชนะการยื่นข้อเสนอ

ใช้หลักเกณฑ์ราคาในการพิจารณาผู้ชนะการยื่นข้อเสนอ จังหวัด จะพิจารณาจากราคารวม

๕.๓ หากผู้ยื่นข้อเสนอรายใดมีคุณสมบัติไม่ถูกต้องตามข้อ ๒ หรือยื่นหลักฐานการยื่นข้อเสนอไม่ถูกต้อง หรือไม่ครบถ้วนตามข้อ ๓ หรือยื่นข้อเสนอไม่ถูกต้องตามข้อ ๔ คณะกรรมการพิจารณาผลการประกวดราคาอิเล็กทรอนิกส์จะไม่รับพิจารณาข้อเสนอของผู้ยื่นข้อเสนอรายนั้น เว้นแต่ ผู้ยื่นข้อเสนอรายใด เสนอเอกสารทางเทคนิคหรือรายละเอียดคุณลักษณะเฉพาะของพัสดุที่จะขายไม่ครบถ้วน หรือเสนอรายละเอียดแตกต่างไปจากเงื่อนไขที่จังหวัดกำหนดไว้ในประกาศและเอกสารประกวดราคาอิเล็กทรอนิกส์ ในส่วนที่มีสาระสำคัญและความแตกต่างนั้นไม่มีผลทำให้เกิดการได้เปรียบเสียเปรียบ ต่อผู้ยื่นข้อเสนอรายอื่น หรือเป็นการผิดพลาดเล็กน้อย คณะกรรมการฯ อาจพิจารณาผ่อนปรนการตัดสินสิทธิ ผู้ยื่นข้อเสนอรายนั้น

๕.๔ จังหวัดสงวนสิทธิไม่พิจารณาข้อเสนอของผู้ยื่นข้อเสนอโดยไม่มี การผ่อนผัน ในกรณีดังต่อไปนี้

(๑) ไม่กรอกชื่อผู้ยื่นข้อเสนอในการเสนอราคาทางระบบจัดซื้อจัดจ้างด้วย

อิเล็กทรอนิกส์

(๒) เสนอรายละเอียดแตกต่างไปจากเงื่อนไขที่กำหนดในเอกสารประกวดราคาอิเล็กทรอนิกส์ที่เป็นสาระสำคัญ หรือมีผลทำให้เกิดความได้เปรียบเสียเปรียบแก่ผู้ยื่นข้อเสนอรายอื่น

๕.๕ ในการตัดสินใจประกวดราคาอิเล็กทรอนิกส์หรือในการทำสัญญา คณะกรรมการพิจารณาผลการประกวดราคาอิเล็กทรอนิกส์หรือจังหวัดมีสิทธิให้ผู้ยื่นข้อเสนอชี้แจงข้อเท็จจริงเพิ่มเติมได้ จังหวัด มีสิทธิที่จะไม่รับข้อเสนอ ไม่รับราคา หรือไม่ทำสัญญา หากข้อเท็จจริงดังกล่าว ไม่เหมาะสมหรือไม่ถูกต้อง

๕.๖ จังหวัดทรงไว้ซึ่งสิทธิที่จะไม่รับราคาต่ำสุด หรือราคาหนึ่งราคาใด หรือราคาที่เสนอทั้งหมดก็ได้ และอาจพิจารณาเลือกซื้อในจำนวน หรือขนาด หรือเฉพาะรายการหนึ่งรายการใด หรืออาจจะยกเลิกการประกวดราคาอิเล็กทรอนิกส์โดยไม่พิจารณาจัดซื้อเลยก็ได้ สุดแต่จะพิจารณา ทั้งนี้ เพื่อประโยชน์ของทางราชการ เป็นสำคัญ และให้ถือว่าการตัดสินใจของ จังหวัดเป็นเด็ดขาด ผู้ยื่นข้อเสนอจะเรียกร้องค่าใช้จ่าย หรือค่าเสียหายใดๆ มิได้ รวมทั้งจังหวัด จะพิจารณายกเลิกการประกวดราคาอิเล็กทรอนิกส์และลงโทษผู้ยื่นข้อเสนอเป็นผู้ทำงาน ไม่ว่าจะ เป็นผู้ยื่นข้อเสนอที่ได้รับการคัดเลือกหรือไม่ก็ตาม หากมีเหตุที่เชื่อถือได้ว่าการยื่นข้อเสนอกระทำการโดยไม่สุจริต เช่น การเสนอเอกสารอันเป็นเท็จ หรือใช้ชื่อบุคคลธรรมดา หรือนิติบุคคลอื่นมาเสนอราคาแทน เป็นต้น

ในกรณีที่ผู้ยื่นข้อเสนอรายที่เสนอราคาต่ำสุด เสนอราคาต่ำจนคาดหมายได้ว่าไม่อาจดำเนินงานตามเอกสารประกวดราคาอิเล็กทรอนิกส์ได้ คณะกรรมการพิจารณาผลการประกวดราคาอิเล็กทรอนิกส์ หรือจังหวัด จะให้ผู้ยื่นข้อเสนอชี้แจงและแสดงหลักฐานที่ทำให้เชื่อได้ว่า ผู้ยื่นข้อเสนอสามารถดำเนินการตาม เอกสารประกวดราคาอิเล็กทรอนิกส์ให้เสร็จสมบูรณ์ หากคำชี้แจงไม่เป็นที่รับฟังได้ จังหวัด มีสิทธิที่จะไม่รับข้อเสนอ หรือไม่รับราคาของผู้ยื่นข้อเสนอรายนั้น ทั้งนี้ ผู้ยื่นเสนอดังกล่าวไม่มีสิทธิเรียกร้องค่าใช้จ่ายหรือค่าเสียหายใดๆ จากจังหวัด

๕.๗ ก่อนลงนามในสัญญาจังหวัดอาจประกาศยกเลิกการประกวดราคาอิเล็กทรอนิกส์ หากปรากฏว่ามีการกระทำที่เข้าลักษณะผู้ยื่นข้อเสนอที่ชนะการประกวดราคาหรือที่ได้รับการคัดเลือกมีผลประโยชน์ร่วมกัน หรือมีส่วนได้เสียกับผู้ยื่นข้อเสนอรายอื่น หรือขัดขวางการแข่งขันอย่างเป็นธรรม หรือสมยอมกันกับผู้ยื่นข้อเสนอรายอื่น หรือเจ้าหน้าที่ในการเสนอราคา หรือสื่อว่ากระทำการทุจริตอื่นใดในการเสนอราคา

๕.๘ หากผู้ยื่นข้อเสนอซึ่งเป็นผู้ประกอบการ SMEs เสนอราคาสูงกว่าราคาต่ำสุดของผู้ยื่นข้อเสนอรายอื่นที่ไม่เกินร้อยละ ๑๐ ให้หน่วยงานของรัฐจัดซื้อจัดจ้างจากผู้ประกอบการ SMEs ดังกล่าว โดยจัดเรียงลำดับผู้ยื่นข้อเสนอซึ่งเป็นผู้ประกอบการ SMEs ซึ่งเสนอราคาสูงกว่าราคาต่ำสุดของผู้ยื่นข้อเสนอรายอื่นไม่เกิน ร้อยละ ๑๐ ที่จะเรียกมาทำสัญญาไม่เกิน ๓ ราย

ผู้ยื่นข้อเสนอที่เป็นกิจการร่วมค้าที่จะได้สิทธิตามวรรคหนึ่ง ผู้เข้าร่วมค้าทุกรายจะต้องเป็นผู้ประกอบการ SMEs

ทั้งนี้ ผู้ประกอบการ SMEs ที่จะได้แต้มต่อด้านราคาตามวรรคหนึ่ง จะต้องมียังเงินสัญญาสะสมตามปีปฏิทินรวมกับราคาที่เสนอในครั้งนั้นแล้ว มีมูลค่ารวมกันไม่เกินมูลค่าของรายได้ตามขนาดที่ขึ้นทะเบียนไว้กับ สสว.

๕.๙ หากผู้ยื่นข้อเสนอได้เสนอพัสดุที่ได้รับการรับรองและออกเครื่องหมายสินค้าที่ผลิตภายในประเทศไทย (Made in Thailand) จากสภาอุตสาหกรรมแห่งประเทศไทย เสนอราคาสูงกว่าราคาต่ำสุดของผู้เสนอราคารายอื่น ไม่เกินร้อยละ ๕ ให้จัดซื้อจัดจ้างจากผู้ยื่นข้อเสนอที่เสนอพัสดุที่ได้รับการรับรองและออกเครื่องหมายสินค้าที่ผลิตภายในประเทศไทย (Made in Thailand) จากสภาอุตสาหกรรมแห่งประเทศไทย

อนึ่ง หากในการเสนอราคาครั้งนั้น ผู้ยื่นข้อเสนอรายใดมีคุณสมบัติทั้งข้อ ๕.๘ และข้อ ๕.๙ ให้ผู้เสนอราคารายนั้นได้แต้มต่อในการเสนอราคาสูงกว่าผู้ประกอบการรายอื่นไม่เกินร้อยละ ๑๕

๕.๑๐ หากผู้ยื่นข้อเสนอซึ่งมิใช่ผู้ประกอบการ SMEs แต่เป็นบุคคลธรรมดาที่ถือสัญชาติไทยหรือนิติบุคคลที่จัดตั้งขึ้นตามกฎหมายไทยเสนอราคาสูงกว่าราคาต่ำสุดของผู้ยื่นข้อเสนอซึ่งเป็นบุคคลธรรมดาที่มีได้ถือสัญชาติไทยหรือนิติบุคคลที่จัดตั้งขึ้นตามกฎหมายของต่างประเทศไม่เกินร้อยละ ๓ ให้จัดซื้อจัดจ้างกับบุคคลธรรมดาที่ถือสัญชาติไทยหรือนิติบุคคลที่จัดตั้งขึ้นตามกฎหมายไทยดังกล่าว

ผู้ยื่นข้อเสนอที่เป็นกิจการร่วมค้าที่จะได้สิทธิตามวรรคหนึ่ง ผู้เข้าร่วมค้าทุกรายจะต้องเป็นบุคคลธรรมดาที่ถือสัญชาติไทยหรือนิติบุคคลที่จัดตั้งขึ้นตามกฎหมายไทย

## ๖. การทำสัญญาซื้อขาย

๖.๑ ในกรณีที่ผู้ชนะการประกวดราคาอิเล็กทรอนิกส์ สามารถส่งมอบสิ่งของได้ครบถ้วนภายใน ๕ วันทำการ นับแต่วันที่ทำข้อตกลงซื้อ จังหวัดจะพิจารณาจัดทำข้อตกลงเป็นหนังสือแทน การทำสัญญาตามแบบสัญญาดังระบุ ในข้อ ๑.๓ ก็ได้

๖.๒ ในกรณีที่ผู้ชนะการประกวดราคาอิเล็กทรอนิกส์ไม่สามารถส่งมอบสิ่งของได้ครบถ้วนภายใน ๕ วันทำการ หรือ จังหวัดเห็นว่าไม่สมควรจัดทำข้อตกลงเป็นหนังสือ ตามข้อ ๖.๑ ผู้ชนะการประกวดราคาอิเล็กทรอนิกส์จะต้องทำสัญญาซื้อตามแบบสัญญาดังระบุในข้อ ๑.๓ หรือทำข้อตกลงเป็นหนังสือ กับจังหวัดภายใน ๗ วัน นับถัดจากวันที่ได้รับแจ้ง และจะต้องวางหลักประกันสัญญาเป็นจำนวนเงินเท่ากับร้อยละ ๕ ของราคาค่าสิ่งของที่ประกวดราคาอิเล็กทรอนิกส์ให้จังหวัดยึดถือไว้ในขณะทำสัญญา โดยใช้หลักประกันอย่างหนึ่งอย่างใดดังต่อไปนี้

(๑) เงินสด

(๒) เช็คหรือตราพท์ที่ธนาคารเซ็นสั่งจ่าย ซึ่งเป็นเช็คหรือตราพท์ลงวันที่ที่ใช้เช็ค หรือตราพท์นั้นชำระต่อเจ้าหน้าที่ในวันทำสัญญา หรือก่อนวันนั้นไม่เกิน ๓ วันทำการ

(๓) หนังสือค้ำประกันของธนาคารภายในประเทศ ตามตัวอย่างที่คณะกรรมการนโยบายกำหนด ดังระบุในข้อ ๑.๔ (๒) หรือจะเป็นหนังสือค้ำประกันอิเล็กทรอนิกส์ตามวิธีการที่กรมบัญชีกลางกำหนด

(๔) หนังสือค้ำประกันของบริษัทเงินทุน หรือบริษัทเงินทุนหลักทรัพย์ที่ได้รับอนุญาตให้ประกอบกิจการเงินทุนเพื่อการพาณิชย์และประกอบธุรกิจค้ำประกันตามประกาศของธนาคารแห่งประเทศไทยตามรายชื่อบริษัทเงินทุนที่ธนาคารแห่งประเทศไทยแจ้งเวียนให้ทราบ โดยอนุโลมให้ใช้ตามตัวอย่างหนังสือ ค้ำประกันของธนาคารที่คณะกรรมการนโยบายกำหนด ดังระบุในข้อ ๑.๔ (๒)

(๕) พันธบัตรรัฐบาลไทย

หลักประกันนี้จะคืนให้ โดยไม่มีดอกเบี้ยภายใน ๑๕ วัน นับถัดจากวันที่ผู้ชนะการประกวดราคาอิเล็กทรอนิกส์ (ผู้ขาย) พันจากข้อผูกพันตามสัญญาซื้อขายแล้ว

หลักประกันนี้จะคืนให้ โดยไม่มีดอกเบี้ย ตามอัตราส่วนของพัสดุที่ซื้อซึ่งจังหวัด ได้รับมอบไว้แล้ว

## ๗. ค่าจ้างและการจ่ายเงิน

จังหวัด จะจ่ายค่าสิ่งของซึ่งได้รวมภาษีมูลค่าเพิ่มตลอดจนภาษีอากรอื่น ๆ และค่าใช้จ่ายทั้งปวง แล้วให้แก่ผู้ยื่นข้อเสนอที่ได้รับการคัดเลือกให้เป็นผู้ขาย เมื่อผู้ขายได้ส่งมอบสิ่งของได้ครบถ้วนตามสัญญาซื้อขายหรือข้อตกลงเป็นหนังสือ และจังหวัดได้ตรวจรับมอบงานสิ่งของเรียบร้อยแล้ว

## ๘. อัตราค่าปรับ

ค่าปรับตามแบบสัญญาซื้อขายแนบท้ายเอกสารประกวดราคาอิเล็กทรอนิกส์นี้ หรือข้อตกลงซื้อขายเป็นหนังสือ ให้คิดในอัตราร้อยละ ๐.๒๐ ของราคาค่าสิ่งของที่ยังไม่ได้รับมอบต่อวัน

## ๙. การรับประกันความชำรุดบกพร่อง

ผู้ชนะการประกวดราคาอิเล็กทรอนิกส์ ซึ่งได้ทำสัญญาซื้อขายตามแบบดังระบุในข้อ ๑.๓ หรือทำข้อตกลงซื้อเป็นหนังสือ แล้วแต่กรณี จะต้องรับประกันความชำรุดบกพร่องของสิ่งของที่ซื้อขายที่เกิดขึ้นภายในระยะเวลาไม่น้อยกว่านับถัดจากวันที่ จังหวัด ได้รับมอบสิ่งของ โดยต้องบริหารจัดการซ่อมแซมแก้ไขให้ใช้การได้ดีดังเดิมภายใน ๗ วัน นับถัดจากวันที่ได้รับแจ้งความชำรุดบกพร่อง

## ๑๐. ข้อสงวนสิทธิ์ในการยื่นข้อเสนอและอื่นๆ

### ๑๐.๑ เงินค่าพัสดุสำหรับการซื้อครั้งนี้ ได้มาจากเงินบำรุงโรงพยาบาลนครปฐม

การลงนามในสัญญาจะกระทำได้ ต่อเมื่อจังหวัดได้รับอนุมัติเงินค่าพัสดุจากเงินบำรุงโรงพยาบาลนครปฐม แล้วเท่านั้น

๑๐.๒ เมื่อจังหวัดได้คัดเลือกผู้ยื่นข้อเสนอรายใดให้เป็นผู้ขาย และได้ตกลงซื้อสิ่งของตามการประกวดราคาอิเล็กทรอนิกส์แล้ว ถ้าผู้ขายจะต้องส่งหรือนำสิ่งของดังกล่าวเข้ามาจากต่างประเทศและของนั้นต้องนำเข้ามาโดยทางเรือในเส้นทางที่มีเรือไทยเดินอยู่ และสามารถให้บริการรับขนได้ตามที่รัฐมนตรีว่าการกระทรวงคมนาคมประกาศกำหนด ผู้ยื่นข้อเสนอซึ่งเป็นผู้ขายจะต้องปฏิบัติตามกฎหมายว่าด้วยการส่งเสริมการพาณิชย์ ดังนี้

(๑) แจ้งการส่งหรือนำสิ่งของที่ซื้อขายดังกล่าวเข้ามาจากต่างประเทศต่อกรมเจ้าท่า ภายใน ๗ วัน นับตั้งแต่วันที่ผู้ขายส่ง หรือซื้อของจากต่างประเทศ เว้นแต่เป็นของที่รัฐมนตรีว่าการกระทรวงคมนาคมประกาศยกเว้นให้บรรทุกโดยเรืออื่นได้

(๒) จัดการให้สิ่งของที่ซื้อขายดังกล่าวบรรทุกโดยเรือไทย หรือเรือที่มีสิทธิเช่นเดียวกับเรือไทย จากต่างประเทศมายังประเทศไทย เว้นแต่จะได้รับอนุญาตจากกรมเจ้าท่า ให้บรรทุกสิ่งของนั้นโดยเรืออื่นที่มีใช้เรือไทย ซึ่งจะต้องได้รับอนุญาตเช่นนั้นก่อนบรรทุกของลงเรืออื่น หรือเป็นของที่รัฐมนตรีว่าการกระทรวงคมนาคมประกาศยกเว้นให้บรรทุกโดยเรืออื่น

(๓) ในกรณีที่ไม่ปฏิบัติตาม (๑) หรือ (๒) ผู้ขายจะต้องรับผิดชอบตามกฎหมายว่าด้วยการส่งเสริมการพาณิชย์

๑๐.๓ ผู้ยื่นข้อเสนอซึ่งจังหวัดได้คัดเลือกแล้ว ไม่ไปทำสัญญาหรือข้อตกลงซื้อ เป็นหนังสือ ภายในเวลาที่กำหนด ดังระบุไว้ในข้อ ๗ จังหวัดจะรับหลักประกันการยื่นข้อเสนอ หรือเรียกร้องจากผู้ออกหนังสือ คำประกันการยื่นข้อเสนอทันที และอาจพิจารณาเรียกร้องให้ชดใช้ความเสียหายอื่น (ถ้ามี) รวมทั้งจะพิจารณาให้เป็นผู้ทำงาน ตามระเบียบกระทรวงการคลังว่าด้วยการจัดซื้อจัดจ้างและ การบริหารพัสดุภาครัฐ

๑๐.๔ จังหวัดสงวนสิทธิ์ที่จะแก้ไขเพิ่มเติมเงื่อนไข หรือข้อกำหนดในแบบสัญญาหรือข้อตกลง  
ซื้อเป็นหนังสือ ให้เป็นไปตามความเห็นของสำนักงานอัยการสูงสุด (ถ้ามี)

๑๐.๕ ในกรณีที่เอกสารแนบท้ายเอกสารประกวดราคาอิเล็กทรอนิกส์ มีความขัดหรือแย้งกัน  
ผู้ยื่นข้อเสนอจะต้องปฏิบัติตามคำวินิจฉัยของจังหวัด คำวินิจฉัยดังกล่าวให้ถือเป็นที่สุด และผู้ยื่นข้อเสนอไม่มีสิทธิเรียก  
ร้องค่าใช้จ่ายใดๆ เพิ่มเติม

๑๐.๖ จังหวัดอาจประกาศยกเลิกการจัดซื้อในกรณีต่อไปนี้ได้ โดยที่ผู้ยื่นข้อเสนอ จะเรียกร้อง  
ค่าเสียหายใดๆ จากจังหวัดไม่ได้

(๑) จังหวัดไม่ได้รับการจัดสรรเงินที่จะใช้ในการจัดซื้อหรือที่ได้รับจัดสรร  
แต่ไม่เพียงพอที่จะทำการจัดซื้อครั้งนี้ต่อไป

(๒) มีการกระทำที่เข้าลักษณะผู้ยื่นข้อเสนอที่ชนะการจัดซื้อหรือที่ได้รับการคัดเลือก  
มีผลประโยชน์ร่วมกัน หรือมีส่วนได้เสียกับผู้ยื่นข้อเสนอรายอื่น หรือขัดขวางการแข่งขันอย่างเป็นธรรม หรือสมยอม  
กันกับผู้ยื่นข้อเสนอรายอื่น หรือเจ้าหน้าที่ในการเสนอราคา หรือส่อว่ากระทำการทุจริตอื่นใดในการเสนอราคา

(๓) การทำการจัดซื้อครั้งนี้ต่อไปอาจก่อให้เกิดความเสียหายแก่จังหวัด หรือกระทบต่อ  
ประโยชน์สาธารณะ

(๔) กรณีอื่นในทำนองเดียวกับ (๑) (๒) หรือ (๓) ตามที่กำหนดในกฎกระทรวง ซึ่งออก  
ตามความในกฎหมายว่าด้วยการจัดซื้อจัดจ้างและการบริหารพัสดุภาครัฐ

#### ๑๑. การปฏิบัติตามกฎหมายและระเบียบ

ในระหว่างระยะเวลาการซื้อ ผู้ยื่นข้อเสนอที่ได้รับการคัดเลือกให้เป็นผู้ขายต้องปฏิบัติ  
ตามหลักเกณฑ์ที่กฎหมายและระเบียบได้กำหนดไว้โดยเคร่งครัด

#### ๑๒. การประเมินผลการปฏิบัติงานของผู้ประกอบการ

จังหวัด สามารถนำผลการปฏิบัติงานแล้วเสร็จตามสัญญาของผู้ยื่นข้อเสนอที่ได้รับ  
การคัดเลือกให้เป็นผู้ขายเพื่อนำมาประเมินผลการปฏิบัติงานของผู้ประกอบการ

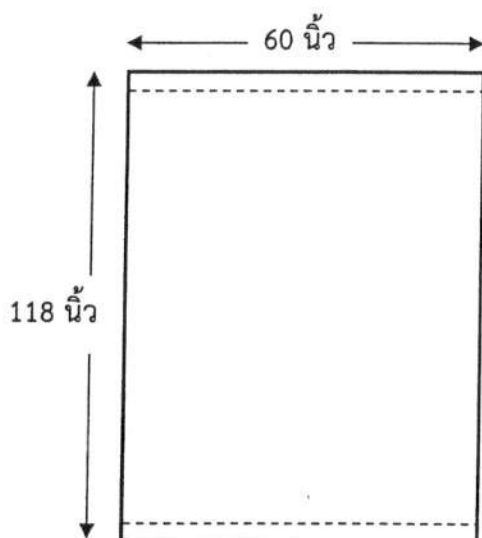
ทั้งนี้ หากผู้ยื่นข้อเสนอที่ได้รับการคัดเลือกไม่ผ่านเกณฑ์ที่กำหนดจะถูกระงับการยื่นข้อเสนอ  
หรือทำสัญญากับจังหวัด ไว้ชั่วคราว

จังหวัดนครปฐม

ตุลาคม ๒๕๖๖

รายละเอียดคุณลักษณะเฉพาะ

๑. ผ้าปูที่นอน ผ้าที่ซีคอมทิว จำนวน ๘๕๐ ผืน  
ผ้าปูเตียง ขนาด ๖๐ x ๑๑๘ นิ้ว



ขนาดสำเร็จรูป

1. กว้าง 60 นิ้ว
2. ยาว 118 นิ้ว

คุณลักษณะเฉพาะ ผ้าที่ใช้ตัดเย็บ

๑. ผ้าดิบพอกขาว เป็นผ้าฝ้าย ๑๐๐% จำนวนเส้นด้ายต้องนับได้ไม่น้อยกว่า ๑๕๐ เส้นต่อตารางนิ้ว (เส้นด้ายยืน + เส้นด้ายพุ่ง)
๒. เป็นผ้าริมเรียบ เย็บริมเฉพาะหัวท้าย ด้านละ ๒ ซม.
๓. ฝีเข็มเย็บนับได้ ๙ ฝีเข็มต่อ ๑ นิ้ว ใช้ด้ายคุณภาพดี มีความเหนียวและไม่ขาดง่าย สีคงทน
๔. พิมพ์ชื่อ “โรงพยาบาลนครปฐม” ตามแบบที่แนบมาพร้อมปี พ.ศ. ปัจจุบัน ตัวหนังสือสูง ๐.๖ มม. ตัวอักษรพิมพ์ด้วยหมึกสีน้ำเงินหรือสีกรมท่าเข้ม สีชัดเจน ไม่ลอกไม่หลุดเมื่อซักล้าง

หมายเหตุ

๑. ให้ผู้ยื่นข้อเสนอนำตัวอย่างที่ตัดสำเร็จมาให้ทางโรงพยาบาลตรวจสอบ ๑ ชิ้น
๒. ต้องคำนวณผ้าเผื่อหด เมื่อผ่านการซักตามโปรแกรมของโรงพยาบาลแล้วต้องได้ขนาดตามที่โรงพยาบาลกำหนด สีไม่ตกและสภาพของผ้าต้องคงเดิมไม่ ยับสีไม่หมองจนเกินไป
๓. ผู้ยื่นข้อเสนอต้องแสดงหลักฐานรายงานผลการทดสอบคุณภาพผ้า ซึ่งทดสอบโดยศูนย์วิเคราะห์สิ่งทอ สถาบันพัฒนาอุตสาหกรรมสิ่งทอ ฉบับล่าสุดไม่เกิน ๓ เดือน มาพร้อมเอกสารการยื่นเสนอราคา โดยแยกแต่ละรายการต้องมีหัวข้อในการทดสอบ ดังต่อไปนี้
  - ๓.๑ อัตราส่วนผสมหรือชนิดเส้นใย
  - ๓.๒ จำนวนเส้นด้ายต่อตารางนิ้ว
  - ๓.๓ ขนาดเส้นด้าย

(ลงชื่อ).....ประธานกรรมการ

(นางปราณีดา นราวุฒิพร)

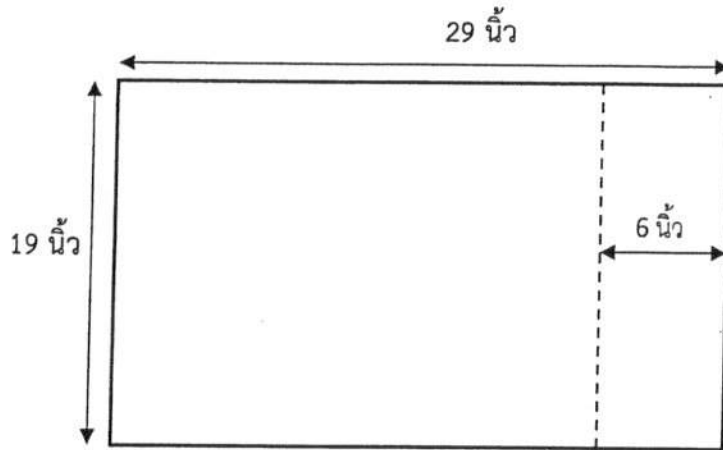
(ลงชื่อ).....กรรมการ

(นางเพชรภา ห้วยเรไร แอชตัน)

(ลงชื่อ).....กรรมการ

(นางนิรากร ศรีพมมา)

๒. ปลอกหมอนตัดเย็บด้วยผ้าที่ซีคอมทิว จำนวน ๒๐๐ ใบ  
 ปลอกหมอน ขนาด ๑๙ x ๒๙ นิ้ว ลิ้น ๖ นิ้ว



ขนาดสำเร็จรูป


1. กว้าง 19 นิ้ว
2. ยาว 29 นิ้ว
3. มีลิ้น 6 นิ้ว

คุณลักษณะเฉพาะ ผ้าที่ใช้ตัดเย็บ

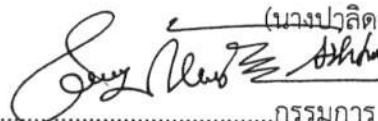
๑. ผ้าดิบพอกขาว เป็นผ้าฝ้าย ๑๐๐% จำนวนเส้นด้ายต้องนับได้ไม่น้อยกว่า ๑๕๐ เส้นต่อตารางนิ้ว (เส้นด้ายยืน + เส้นด้ายพุ่ง)
๒. ฝ้ายเย็บนับได้ ๙ ฝ้ายต่อ ๑ นิ้ว ใช้ด้ายคุณภาพดี มีความเหนียวและไม่ขาดง่าย สีคงทน
๓. พิมพ์ชื่อ “โรงพยาบาลนครปฐม” ตามแบบที่แนบมาพร้อมปี พ.ศ. ปัจจุบัน ตัวหนังสือสูง ๐.๖ มม. ตัวอักษรพิมพ์ด้วยหมึกสีน้ำเงินหรือสีกรมท่าเข้ม สีชัดเจน ไม่ลอกไม่หลุดเมื่อซักล้าง

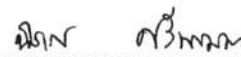
หมายเหตุ

๑. ให้ผู้ยื่นข้อเสนอนำตัวอย่างที่ตัดสำเร็จมาให้ทางโรงพยาบาลตรวจสอบ ๑ ชิ้น
๒. ต้องคำนวณผ้าเผื่อหด เมื่อผ่านการซักตามโปรแกรมของโรงพยาบาลแล้วต้องได้ขนาดตามที่โรงพยาบาลกำหนด สีไม่ตกและสภาพของผ้าต้องคงเดิมไม่ยับ สีไม่หมองจนเกินไป
๓. ผู้ยื่นข้อเสนอต้องแสดงหลักฐานรายงานผลการทดสอบคุณภาพผ้า ซึ่งทดสอบโดยศูนย์วิเคราะห์สิ่งทอ สถาบันพัฒนาอุตสาหกรรมสิ่งทอ ฉบับล่าสุดไม่เกิน ๓ เดือน มาพร้อมเอกสารการยื่นเสนอราคา โดยแยกแต่ละรายการ ต้องมีหัวข้อในการทดสอบ ดังต่อไปนี้
  - ๓.๑ อัตราส่วนผสมหรือชนิดเส้นใย
  - ๓.๒ จำนวนเส้นด้ายต่อตารางนิ้ว
  - ๓.๓ ขนาดเส้นด้าย

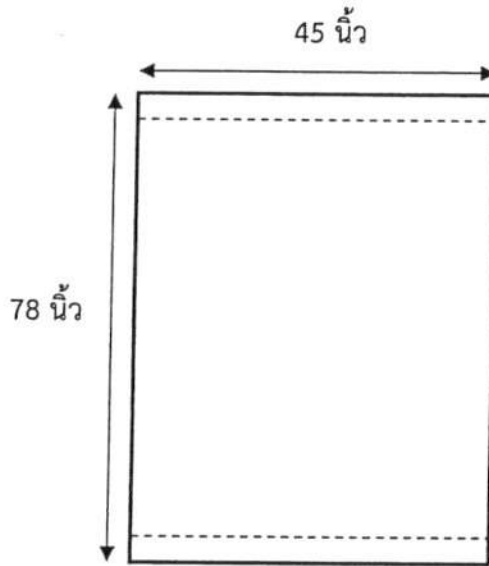
(ลงชื่อ)..........ประธานกรรมการ

(นางปงลิดา นราวดีพร)

(ลงชื่อ)..........กรรมการ  
 (นางเพชรฎา ห้วยเรไร แอชตัน)

(ลงชื่อ)..........กรรมการ  
 (นางนिरาทร ศรีพรหมมา)

๓. ผ้าขาวเตี้ย ผ้าที่ซีคอมทิว จำนวน ๒,๐๐๐ ผืน  
ผ้าขาวเตี้ย ขนาด ๔๕ x ๗๘ นิ้ว



ขนาดสำเร็จรูป

1. กว้าง 45 นิ้ว
2. ยาว 78 นิ้ว

คุณลักษณะเฉพาะ ผ้าที่ใช้ตัดเย็บ

๑. ผ้าดิบฟอกขาว เป็นผ้าฝ้าย ๑๐๐% จำนวนเส้นด้ายต้องนับได้ไม่น้อยกว่า ๑๕๐ เส้นต่อตารางนิ้ว (เส้นด้ายยืน + เส้นด้ายพุ่ง)
๒. เป็นผ้าริมเรียบ เย็บริมเฉพาะหัวท้าย ด้านละ ๒ ซม.
๓. ฝีเข็มเย็บนับได้ ๙ ฝีเข็มต่อ ๑ นิ้ว ใช้ด้ายคุณภาพดี มีความเหนียวและไม่ขาดง่าย สีคงทน
๔. พิมพ์ชื่อ “โรงพยาบาลนครปฐม” ตามแบบที่แนบมาพร้อมปี พ.ศ. ปัจจุบัน ตัวหนังสือสูง ๐.๖ มม. ตัวอักษรพิมพ์ด้วยหมึกสีน้ำเงินหรือสีกรมท่าเข้ม สีชัดเจน ไม่ลอกไม่หลุดเมื่อซักล้าง

หมายเหตุ

๑. ให้ผู้ยื่นข้อเสนอนำตัวอย่างที่ตัดสำเร็จมาให้ทางโรงพยาบาลตรวจสอบ ๑ ชิ้น
๒. ต้องคำนวณผ้าเผื่อหด เมื่อผ่านการซักตามโปรแกรมของโรงพยาบาลแล้วต้องได้ขนาดตามที่โรงพยาบาลกำหนด สีไม่ตกและสภาพของผ้าต้องคงเดิมไม่ยับ สีไม่หมองจนเกินไป
๓. ผู้ยื่นข้อเสนอต้องแสดงหลักฐานรายงานผลการทดสอบคุณภาพผ้า ซึ่งทดสอบโดยศูนย์วิเคราะห์สิ่งทอ สถาบันพัฒนาอุตสาหกรรมสิ่งทอ ฉบับล่าสุดไม่เกิน ๓ เดือน มาพร้อมเอกสารการยื่นเสนอราคา โดยแยกแต่ละรายการ ต้องมีหัวข้อในการทดสอบ ดังต่อไปนี้
  - ๓.๑ อัตราส่วนผสมหรือชนิดเส้นใย
  - ๓.๒ จำนวนเส้นด้ายต่อตารางนิ้ว
  - ๓.๓ ขนาดเส้นด้าย

(ลงชื่อ).....ประธานกรรมการ

นางปาลิตา นราวุฒิพร

(ลงชื่อ).....กรรมการ

(นางเพชรภา ห้วยเรไร แอชตัน)

(ลงชื่อ).....กรรมการ

(นางนิรากร ศรีพรมมา)




๔. ผ้าห่มขนหนูคนไข้พิเศษ ขนาด ๖๐ x ๘๐ นิ้ว จำนวน ๔๐๐ ผืน

คุณลักษณะเฉพาะ ผ้าที่ใช้ตัดเย็บ

ผ้าห่มผู้ป่วยพิเศษ ชนิดผ้า COTTON ๑๐๐% สีขาว ขนาด ๖๐" x ๘๐" น้ำหนัก ๓๖ ปอนด์/โหล  
ทอด้ายคู่ พร้อมสกรีนตราโรงพยาบาลนครปฐม พร้อม พ.ศ. ปัจจุบัน อยู่ในวงกลม เส้นผ่าศูนย์กลาง ๒๐ นิ้ว  
ตัวหนังสือสูง ๒ นิ้ว สีเขียว

หมายเหตุ


๑. ให้ผู้ยื่นข้อเสนอนำตัวอย่างที่ตัดสำเร็จมาให้ทางโรงพยาบาลตรวจสอบ ๑ ชิ้น
๒. ต้องคำนวณผ้าเผื่อหัด เมื่อผ่านการชักตามโปรแกรมของโรงพยาบาลแล้วต้องได้ขนาดตามที่  
โรงพยาบาลกำหนด สีไม่ตกและสภาพของผ้าต้องคงเดิมไม่ยับ สีไม่หมองจนเกินไป
๓. ผู้ยื่นข้อเสนอต้องแสดงหลักฐานรายงานผลการทดสอบคุณภาพผ้า ซึ่งทดสอบโดยศูนย์วิเคราะห์สิ่งทอ  
สถาบันพัฒนาอุตสาหกรรมสิ่งทอ ฉบับล่าสุดไม่เกิน ๓ เดือน มาพร้อมเอกสารการยื่นเสนอราคา โดยแยก  
แต่ละรายการ ต้องมีหัวข้อในการทดสอบ ดังต่อไปนี้
  - ๓.๑ อัตราส่วนผสมหรือชนิดเส้นใย
  - ๓.๒ จำนวนเส้นด้ายต่อตารางนิ้ว
  - ๓.๓ ขนาดเส้นด้าย

(ลงชื่อ)..........ประธานกรรมการ

(นางปาลิดา นราวุฒิพร)

(ลงชื่อ)..........กรรมการ

(นางเพชรฎา ห้วยเรไร แอชตัน)

(ลงชื่อ)..........กรรมการ

(นางนิรากร ศรีพรมมา)

๕. ผ้าห่มขนหนูคนไข้สามัญ ขนาด ๖๐ x ๘๐ นิ้ว จำนวน ๑,๐๐๐ ผืน

คุณลักษณะเฉพาะ ผ้าที่ใช้ตัดเย็บ

ผ้าห่มผู้ป่วยสามัญ ชนิดผ้า COTTON ๑๐๐% สีขาว ขนาด ๖๐" x ๘๐" น้ำหนัก ๓๐ ปอนด์/โหล  
ทอด้วยคู่ พร้อมสกรีนตราโรงพยาบาลนครปฐม พร้อม พ.ศ. ปัจจุบัน อยู่ในวงกลม เส้นผ่าศูนย์กลาง ๒๐ นิ้ว  
ตัวหนังสือสูง ๒ นิ้ว สีน้ำเงิน

หมายเหตุ

๑. ให้ผู้ยื่นข้อเสนอนำตัวอย่างที่ตัดสำเร็จมาให้ทางโรงพยาบาลตรวจสอบ ๑ ชิ้น
๒. ต้องคำนวณผ้าเผื่อหัด เมื่อผ่านการชักตามโปรแกรมของโรงพยาบาลแล้วต้องได้ขนาดตามที่  
โรงพยาบาลกำหนด สีไม่ตกและสภาพของผ้าต้องคงเดิมไม่ยับ สีไม่หมองจนเกินไป
๓. ผู้ยื่นข้อเสนอต้องแสดงหลักฐานรายงานผลการทดสอบคุณภาพผ้า ซึ่งทดสอบโดยศูนย์วิเคราะห์สิ่งทอ  
สถาบันพัฒนาอุตสาหกรรมสิ่งทอ ฉบับล่าสุดไม่เกิน ๓ เดือน มาพร้อมเอกสารการยื่นเสนอราคา โดยแยก  
แต่ละรายการ ต้องมีหัวข้อในการทดสอบ ดังต่อไปนี้
  - ๓.๑ อัตราส่วนผสมหรือชนิดเส้นใย
  - ๓.๒ จำนวนเส้นด้ายต่อตารางนิ้ว
  - ๓.๓ ขนาดเส้นด้าย

(ลงชื่อ).....ประธานกรรมการ

(นางปาลิตา นราวดีพร)

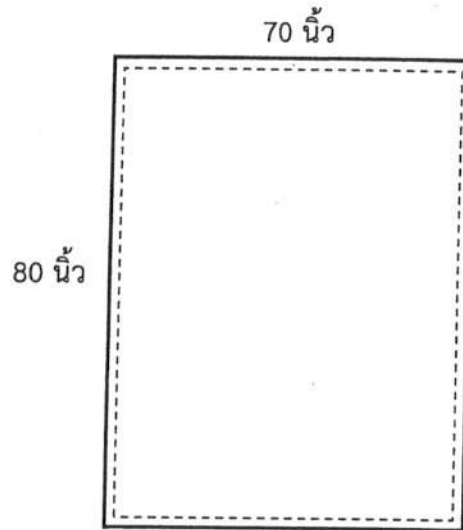
(ลงชื่อ).....กรรมการ

(นางเพชรภา ห้วยเรไร แอชตัน)

(ลงชื่อ).....กรรมการ

(นางนिरากร ศรีพรมมา)

๖. ผ้าสี่เหลี่ยม ๒ ชั้น ขนาด ๗๐ x ๘๐ นิ้ว จำนวน ๔๘๐ ผืน



คุณลักษณะเฉพาะ ผ้าที่ใช้ตัดเย็บ

๑. เป็นผ้าฝ้าย ๑๐๐% ย้อมสีเขียวเข้ม จำนวนเส้นด้ายไม่น้อยกว่า ๑๕๐ เส้น ต่อ ๑ ตารางนิ้ว
๒. เป็นลักษณะผ้าผืนเดียวไม่มีรอยต่อเย็บตะเข็บคู่ โดยรอบทั้ง ๔ ด้าน
๓. ผ้าทุกชนิดให้ตัดตามความกว้างและความยาวของผ้า ห้าตัดขวางผ้า
๔. ฝีเข็มเย็บนับได้ ๙ ฝีเข็มต่อ ๑ นิ้ว ใช้ด้ายคุณภาพดี มีความเหนียวและไม่ขาดง่าย สีคงทน
๕. พิมพ์ชื่อ “โรงพยาบาลนครปฐม” ตามแบบที่แนบมาพร้อมปี พ.ศ. ปัจจุบัน ตัวหนังสือสูง ๐.๖ มม. ตัวอักษรพิมพ์ด้วยหมึกสีน้ำเงินหรือสีกรมท่าเข้ม สีชัดเจน ไม่ลอกไม่หลุดเมื่อซักล้าง

หมายเหตุ

๑. ให้ผู้ยื่นข้อเสนอนำตัวอย่างที่ตัดสำเร็จมาให้ทางโรงพยาบาลตรวจสอบ ๑ ชิ้น
๒. ต้องคำนวณผ้าเผื่อหด เมื่อผ่านการซักตามโปรแกรมของโรงพยาบาลแล้วต้องได้ขนาดตามที่โรงพยาบาลกำหนด สีไม่ตกและสภาพของผ้าต้องคงเดิมไม่ยับ สีไม่หมองจนเกินไป
๓. ผู้ยื่นข้อเสนอต้องแสดงหลักฐานรายงานผลการทดสอบคุณภาพผ้า ซึ่งทดสอบโดยศูนย์วิเคราะห์สิ่งทอ สถาบันพัฒนาอุตสาหกรรมสิ่งทอ ฉบับล่าสุดไม่เกิน ๓ เดือน มาพร้อมเอกสารการยื่นเสนอราคา โดยแยกแต่ละรายการ ต้องมีหัวข้อในการทดสอบ ดังต่อไปนี้
  - ๓.๑ อัตราส่วนผสมหรือชนิดเส้นใย
  - ๓.๒ จำนวนเส้นด้ายต่อตารางนิ้ว
  - ๓.๓ ขนาดเส้นด้าย

(ลงชื่อ).....ประธานกรรมการ

(นางปาลิดา นราวุฒิพร)

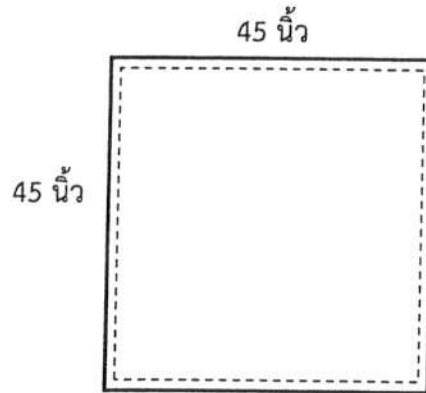
(ลงชื่อ).....กรรมการ

(นางเพชรภา ห้วยเรไร แอชตัน)

(ลงชื่อ).....กรรมการ

(นางนิรากร ศรีพรมมา)

๗. ผ้าสี่เหลี่ยม ๒ ชั้น ขนาด ๔๕ x ๔๕ นิ้ว ผ้ายืด จำนวน ๒๐๐ ผืน



คุณลักษณะเฉพาะ ผ้าที่ใช้ตัดเย็บ

๑. เป็นผ้าฝ้าย ๑๐๐% ย้อมสีเขียวเข้ม จำนวนเส้นด้ายไม่น้อยกว่า ๑๕๐ เส้น ต่อ ๑ ตารางนิ้ว
๒. เป็นลักษณะผ้าผืนเดียวไม่มีรอยต่อเย็บตะเข็บคู่ โดยรอบทั้ง ๔ ด้าน
๓. ผ้าทุกชนิดให้ตัดตามความกว้างและความยาวของผ้า ห้าตัดขวางผ้า
๔. ฝ้ายเย็บนับได้ ๙ ฝ้ายต่อ ๑ นิ้ว ใช้ด้ายคุณภาพดี มีความเหนียวและไม่ขาดง่าย สีคงทน
๕. พิมพ์ชื่อ “โรงพยาบาลนครปฐม” ตามแบบที่แนบมาพร้อมปี พ.ศ. ปัจจุบัน ตัวหนังสือสูง ๐.๖ มม. ตัวอักษรพิมพ์ด้วยหมึกสีน้ำเงินหรือสีกรมท่าเข้ม สีชัดเจน ไม่ลอกไม่หลุดเมื่อซักล้าง

หมายเหตุ

๑. ให้ผู้ยื่นข้อเสนอนำตัวอย่างที่ตัดสำเร็จมาให้ทางโรงพยาบาลตรวจสอบ ๑ ชิ้น
๒. ต้องคำนวณผ้าเผื่อหัด เมื่อผ่านการชักตามโปรแกรมของโรงพยาบาลแล้วต้องได้ขนาดตามที่โรงพยาบาลกำหนด สีไม่ตกและสภาพของผ้าต้องคงเดิมไม่ยับ สีไม่หมองจนเกินไป
๓. ผู้ยื่นข้อเสนอต้องแสดงหลักฐานรายงานผลการทดสอบคุณภาพผ้า ซึ่งทดสอบโดยศูนย์วิเคราะห์สิ่งทอ สถาบันพัฒนาอุตสาหกรรมสิ่งทอ ฉบับล่าสุดไม่เกิน ๓ เดือน มาพร้อมเอกสารการยื่นเสนอราคา โดยแยกแต่ละรายการ ต้องมีหัวข้อในการทดสอบ ดังต่อไปนี้
  - ๓.๑ อัตราส่วนผสมหรือชนิดเส้นใย
  - ๓.๒ จำนวนเส้นด้ายต่อตารางนิ้ว
  - ๓.๓ ขนาดเส้นด้าย

(ลงชื่อ).....ประธานกรรมการ

(นางปาลิตา นราวุฒิพร)

(ลงชื่อ).....กรรมการ

(นางเพชรภา ห้วยเรไร แอชตัน)

(ลงชื่อ).....กรรมการ

(นางนิรากร ศรีพรมา)

๘. ผ้าสี่เหลี่ยม ๒ ชั้น ขนาด ๓๖ x ๓๖ นิ้ว เจาะกลาง ขนาด ๒๐๐ ผืน

36 นิ้ว

36 นิ้ว



คุณลักษณะเฉพาะ ผ้าที่ใช้ตัดเย็บ

๑. เป็นผ้าฝ้าย ๑๐๐% ย้อมสีเขียวเข้ม จำนวนเส้นด้ายไม่น้อยกว่า ๑๕๐ เส้น ต่อ ๑ ตารางนิ้ว
๒. เป็นลักษณะผ้าผืนเดียวไม่มีรอยต่อเย็บตะเข็บคู่ โดยรอบทั้ง ๔ ด้าน
๓. ผ้าทุกชนิดให้ตัดตามความกว้างและความยาวของผ้า หักตัดขวางผ้า
๔. ผีเข็มเย็บนับได้ ๙ ผีเข็มต่อ ๑ นิ้ว ใช้ด้ายคุณภาพดี มีความเหนียวและไม่ขาดง่าย สีคงทน
๕. พิมพ์ชื่อ “โรงพยาบาลนครปฐม” ตามแบบที่แนบมาพร้อมปี พ.ศ. ปัจจุบัน ด้วยหมึกสีดำอย่างดี สีชัดเจน ไม่ลอกหลุดเมื่อซักล้าง
๖. ต้องคำนวณผ้าเผื่อหด เมื่อผ่านการซักตามโปรแกรมของโรงพยาบาลแล้วต้องได้ขนาดตามที่โรงพยาบาลกำหนด สีไม่ตกและสภาพของผ้าต้องคงเดิมไม่ยับ สีไม่หมองจนเกินไป

หมายเหตุ

๑. ให้ผู้ยื่นข้อเสนอนำตัวอย่างที่ตัดสำเร็จมาให้ทางโรงพยาบาลตรวจสอบ ๑ ชิ้น
๒. ผู้ยื่นข้อเสนอต้องแสดงหลักฐานรายงานผลการทดสอบคุณภาพผ้า ซึ่งทดสอบโดยศูนย์วิเคราะห์สิ่งทอ สถาบันพัฒนาอุตสาหกรรมสิ่งทอ ฉบับล่าสุดไม่เกิน ๓ เดือน มาพร้อมเอกสารการยื่นเสนอราคา โดยแยกแต่ละรายการ ต้องมีหัวข้อในการทดสอบ ดังต่อไปนี้
  - ๒.๑ อัตราส่วนผสมหรือชนิดเส้นใย
  - ๒.๒ จำนวนเส้นด้ายต่อตารางนิ้ว
  - ๒.๓ ขนาดเส้นด้าย

(ลงชื่อ).....ประธานกรรมการ

(นางปาลิตา นราวดีพร)

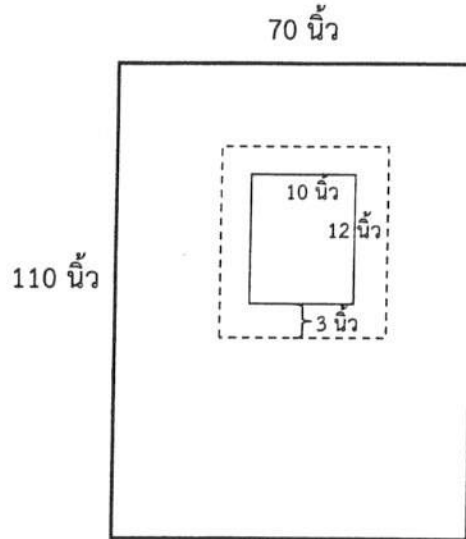
(ลงชื่อ).....กรรมการ

(นางเพชรภา ห้วยเรไร แอชตัน)

(ลงชื่อ).....กรรมการ

(นางนิรากร ศรีพรมมา)

๙. ผ้าสี่เหลี่ยม ๒ ชั้น ขนาด ๗๐ x ๑๑๐ นิ้ว เจาะกลาง ขนาด ๑๐ x ๑๒ นิ้ว จำนวน ๑๐๐ ผืน



คุณลักษณะเฉพาะ ผ้าที่ใช้ตัดเย็บ

๑. เป็นผ้าฝ้าย ๑๐๐% ย้อมสีเขียวเข้ม จำนวนเส้นด้ายไม่น้อยกว่า ๑๕๐ เส้น ต่อ ๑ ตารางนิ้ว
๒. ผ้าทุกชนิดให้ตัดตามความกว้างและความยาวของผ้า ห้าตัดขวางผ้า
๓. เสริมผ้าโดยรอบช่องเจาะกว้าง ๓ นิ้ว
๔. ฝีเข็มเย็บนับได้ ๙ ฝีเข็มต่อ ๑ นิ้ว ใช้ด้ายคุณภาพดี มีความเหนียวและไม่ขาดง่าย สีคงทน
๕. พิมพ์ชื่อ “โรงพยาบาลนครปฐม” ตามแบบที่แนบมาพร้อมปี พ.ศ. ปัจจุบัน ตัวหนังสือสูง ๐.๖ มม. ตัวอักษรพิมพ์ด้วยหมึกสีน้ำเงินหรือสีกรมท่าเข้ม สีชัดเจน ไม่ลอกไม่หลุดเมื่อซักล้าง

หมายเหตุ

๑. ให้ผู้ยื่นข้อเสนอนำตัวอย่างที่ตัดสำเร็จมาให้ทางโรงพยาบาลตรวจสอบ ๑ ชิ้น
๒. ต้องคำนวณผ้าเผื่อหด เมื่อผ่านการซักตามโปรแกรมของโรงพยาบาลแล้วต้องได้ขนาดตามที่โรงพยาบาลกำหนด สีไม่ตกและสภาพของผ้าต้องคงเดิมไม่ยับ สีไม่หมองจนเกินไป
๓. ผู้ยื่นข้อเสนอต้องแสดงหลักฐานรายงานผลการทดสอบคุณภาพผ้า ซึ่งทดสอบโดยศูนย์วิเคราะห์สิ่งทอ สถาบันพัฒนาอุตสาหกรรมสิ่งทอ ฉบับล่าสุดไม่เกิน ๓ เดือน มาพร้อมเอกสารการยื่นเสนอราคา โดยแยกแต่ละรายการ ต้องมีหัวข้อในการทดสอบ ดังต่อไปนี้
  - ๓.๑ อัตราส่วนผสมหรือชนิดเส้นใย
  - ๓.๒ จำนวนเส้นด้ายต่อตารางนิ้ว
  - ๓.๓ ขนาดเส้นด้าย

(ลงชื่อ).....ประธานกรรมการ

(นางปาลิตา นราวุฒิพร)

(ลงชื่อ).....กรรมการ

(นางเพชรฎา ห้วยเรไร แอชตัน)

(ลงชื่อ).....กรรมการ

(นางนิรากร ศรีพรมมา)



ตารางแสดงวงเงินงบประมาณที่ได้รับจัดสรรและรายละเอียดค่าใช้จ่าย  
การจัดซื้อจัดจ้างที่มีใช้งานก่อสร้าง

๑. ชื่อโครงการ ประกวดราคาจัดซื้อวัสดุงานบ้านงานครัว จำนวน ๙ รายการ ด้วยวิธีประกวดราคาอิเล็กทรอนิกส์ (e-bidding)
๒. หน่วยงานเจ้าของโครงการ โรงพยาบาลนครปฐม
๓. วงเงินงบประมาณที่ได้รับจัดสรรเป็นจำนวนเงินทั้งสิ้น ๑,๕๐๐,๑๐๐.๐๐ บาท (หนึ่งล้านห้าแสนหนึ่งร้อยบาทถ้วน)
๔. วันที่กำหนดราคากลาง (ราคาอ้างอิง) ณ วันที่ ๒๒ กันยายน ๒๕๖๖  
เป็นจำนวนเงินทั้งสิ้น ๑,๔๘๖,๘๐๐.๐๐ บาท (หนึ่งล้านสี่แสนแปดหมื่นหกพันแปดร้อยบาทถ้วน)
๕. แหล่งที่มาของราคากลาง (ราคาอ้างอิง)  
ราคาจากราคาที่ได้มาจากการสืบราคาจากท้องตลาด  
๕.๑ บริษัท วิ.เค.การทอ จำกัด  
๕.๒ บริษัท แฟนซีอุตสาหกรรมการทอ จำกัด  
๕.๓ บริษัท เจแอลซี แอนด์ พี ซัพพลาย จำกัด  
๕.๔ บริษัท รัตนาแอฟแพเรล แคร่ จำกัด  
ตามรายการ ดังนี้

ลำดับ	รายการ	จำนวน	ราคาต่อหน่วย	ราคารวม
๑	ผ้าปูที่นอน ผ้าที่ซีคอมทิว	๘๕๐ ผืน	๒๐๐.๐๐	๑๗๐,๐๐๐.๐๐
๒	ปลอกหมอนตัดเย็บด้วยผ้าที่ซีคอมทิว	๒๐๐ ใบ	๕๐.๐๐	๑๐,๐๐๐.๐๐
๓	ผ้าขาวเตียง ผ้าที่ซีคอมทิว	๒,๐๐๐ ผืน	๑๓๐.๐๐	๒๖๐,๐๐๐.๐๐
๔	ผ้าห่มขนหนูคนไข้พิเศษ ขนาด ๖๐x๘๐ นิ้ว	๔๐๐ ผืน	๕๗๐.๐๐	๒๒๘,๐๐๐.๐๐
๕	ผ้าห่มขนหนูคนไข้สามัญ ขนาด ๖๐x๘๐ นิ้ว	๑,๐๐๐ ผืน	๔๕๕.๐๐	๔๕๕,๐๐๐.๐๐
๖	ผ้าสี่เหลี่ยม ๒ ชั้น ขนาด ๗๐x๘๐ นิ้ว	๔๘๐ ผืน	๕๑๐.๐๐	๒๔๔,๘๐๐.๐๐
๗	ผ้าสี่เหลี่ยม ๒ ชั้น ขนาด ๔๕x๔๕ นิ้ว ผ่าตัด	๒๐๐ ผืน	๑๘๕.๐๐	๓๗,๐๐๐.๐๐
๘	ผ้าสี่เหลี่ยม ๒ ชั้น ขนาด ๓๖x๓๖ นิ้ว เจาะกลาง	๒๐๐ ผืน	๑๐๐.๐๐	๒๐,๐๐๐.๐๐
๙	ผ้าสี่เหลี่ยม ๒ ชั้น ขนาด ๗๐x๑๑๐ นิ้ว เจาะกลาง ขนาด ๑๐x๑๒ นิ้ว	๑๐๐ ผืน	๖๒๐.๐๐	๖๒,๐๐๐.๐๐
รวมทั้งสิ้น				๑,๔๘๖,๘๐๐.๐๐

๖. รายชื่อผู้รับผิดชอบกำหนดราคากลาง

- |                               |   |               |
|-------------------------------|---|---------------|
| ๖.๑ นางปาลิตา นราวดีพร        | ตำแหน่งพยาบาลวิชาชีพ<br>ด้านการพยาบาล ชำนาญการ                | ประธานกรรมการ |
| ๖.๒ นางเพชรภา ห้วยเรไร แอชตัน | ตำแหน่งพยาบาลวิชาชีพ<br>ด้านการพยาบาลห้องผ่าตัด ชำนาญการพิเศษ | กรรมการ       |
| ๖.๓ นางนิรากร ศรีพรมมา        | ตำแหน่งพยาบาลวิชาชีพ<br>ด้านการพยาบาล ชำนาญการ                | กรรมการ       |

.....ประธานกรรมการ  
  
 .....กรรมการ  
  
 .....กรรมการ  
